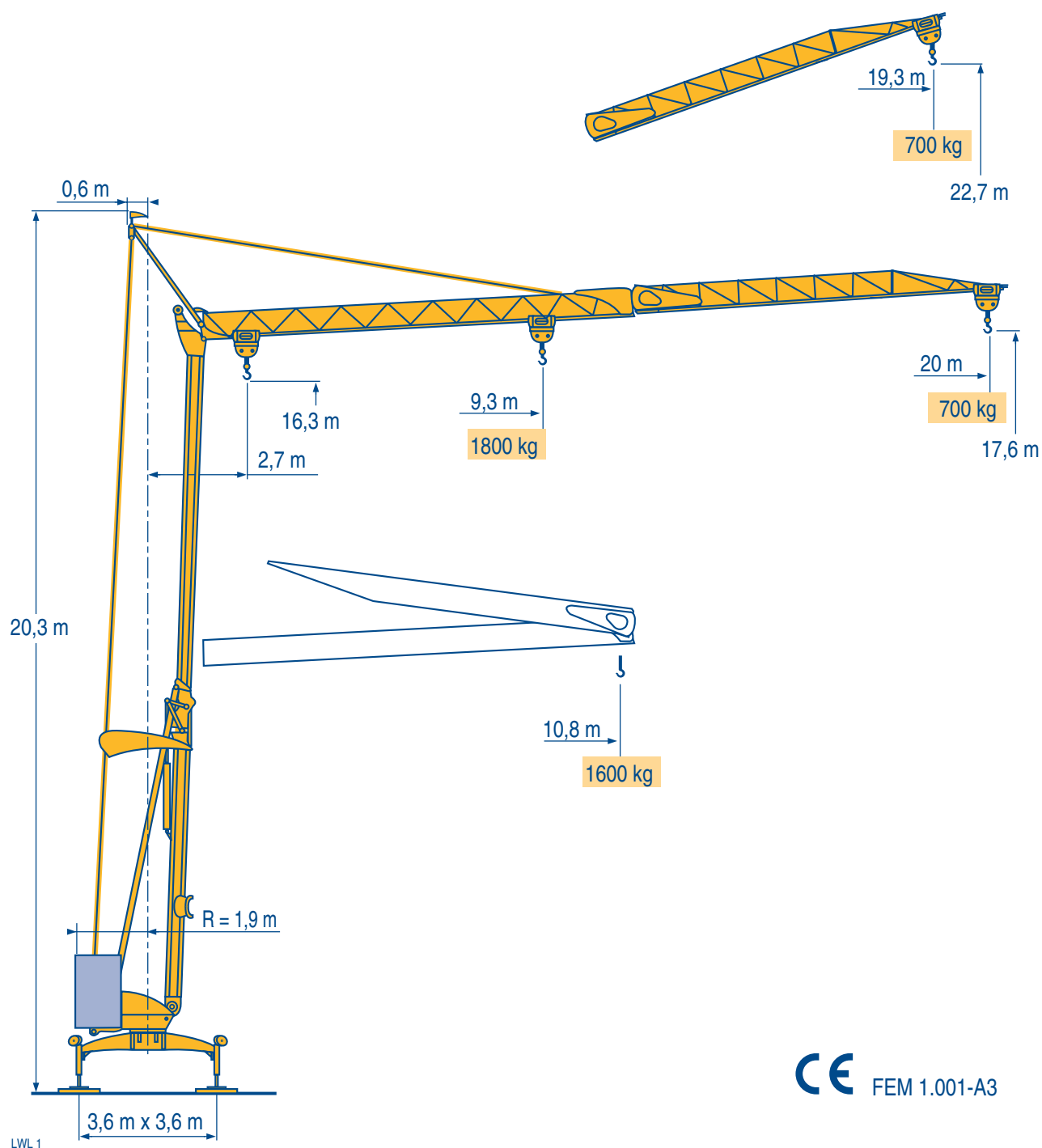


Igo M13



CE FEM 1.001-A3

- Igo HD
Igo M
HDM
- HDT
- GTMR
- CITY CRANE
- TOPKIT MD
MAXI MD
- MAXI TOPKIT
- Topless MDT
- MR



Montage
Montage

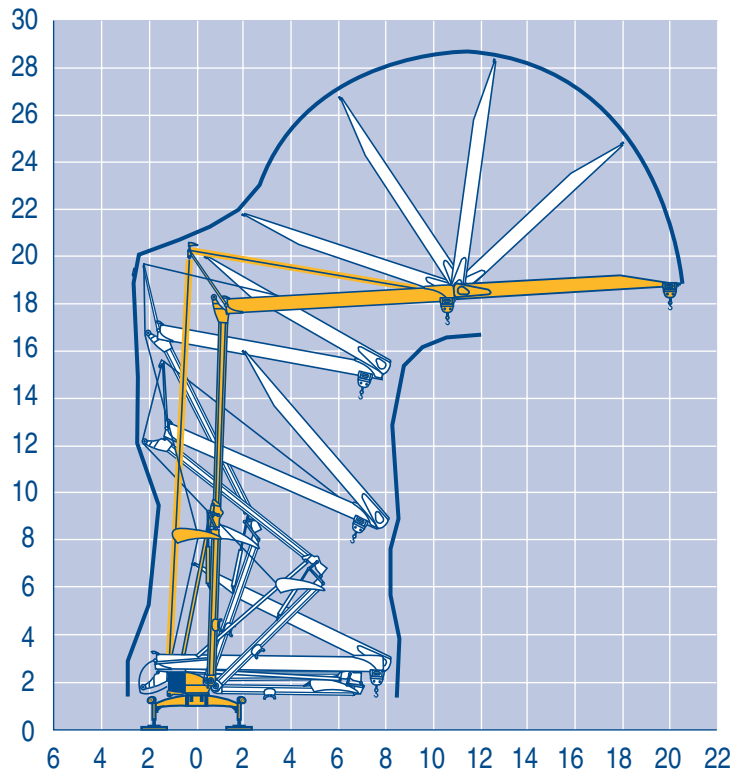
F
D

Erection
Montaje

GB
E

Montaggio
Montagem

I
P



LWL 1

Transport
Transport

F
D

Transport
Transporte

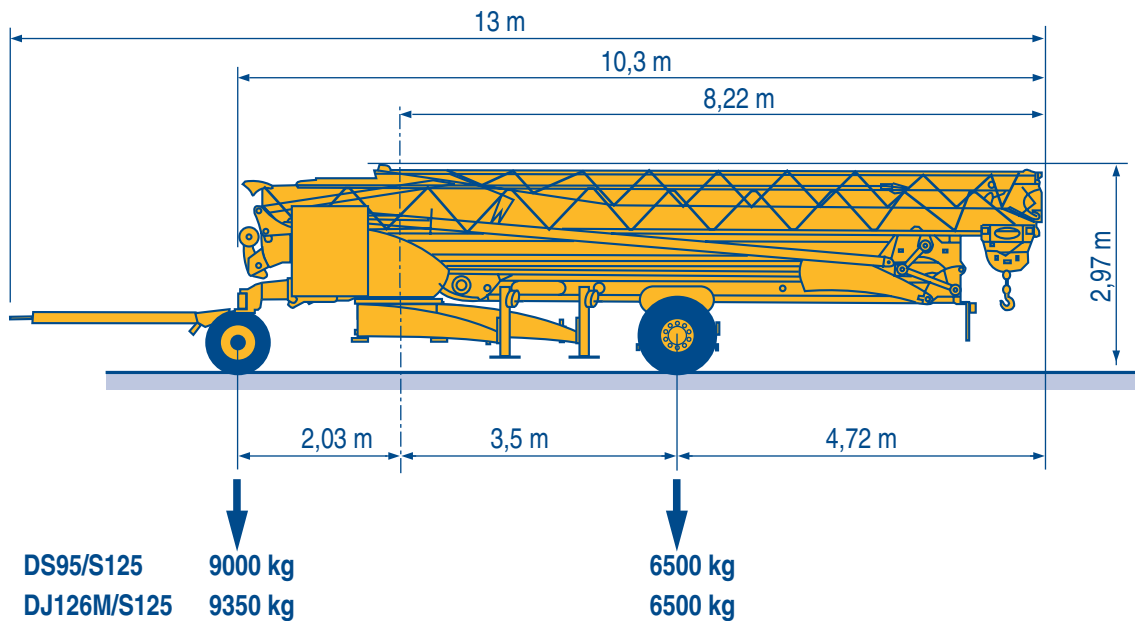
GB
E

Trasporto
Transporte

I
P

DS95/S125

DJ126M/S125



LWL 2



Document commercial non contractuel. Pour toute information technique se référer à la notice correspondante

Unverbindliches Vertriebsdokument. Für technische Informationen, siehe die entsprechenden Anweisungen.

This commercial document is not legally binding. For any technical information, please refer to the corresponding instructions.

Documento commercial non contractuel. Para cualquier información técnica, ver la noticia correspondiente.

Documento commerciale non vincolante, per tutte le informazioni tecniche fare riferimento al catalogo istruzioni

Documento comercial não contratual. Para qualquer informação técnica complementar consultar as respectivas instruções

Manitowoc
Crane Group

POTAIN
Manitowoc Crane Group

18, rue de Charbonnières - B.P. 173
69132 ECULLY Cedex - France

Tél. : (33) 4 72 18 20 20

Fax. : (33) 4 72 18 20 00

www.manitowoccrane.com www.potain.com

Copyright.Reproduction interdite © POTAIN 2002

Igo M13

Réf. 2002.15 LWL 2

Reserva de modificaciones

Modifiche riservate

Modificaciones reservadas

Subject to modification

Änderungen vorbehalten

Modifications réservées

Printed in France

Réalisation HeadLines