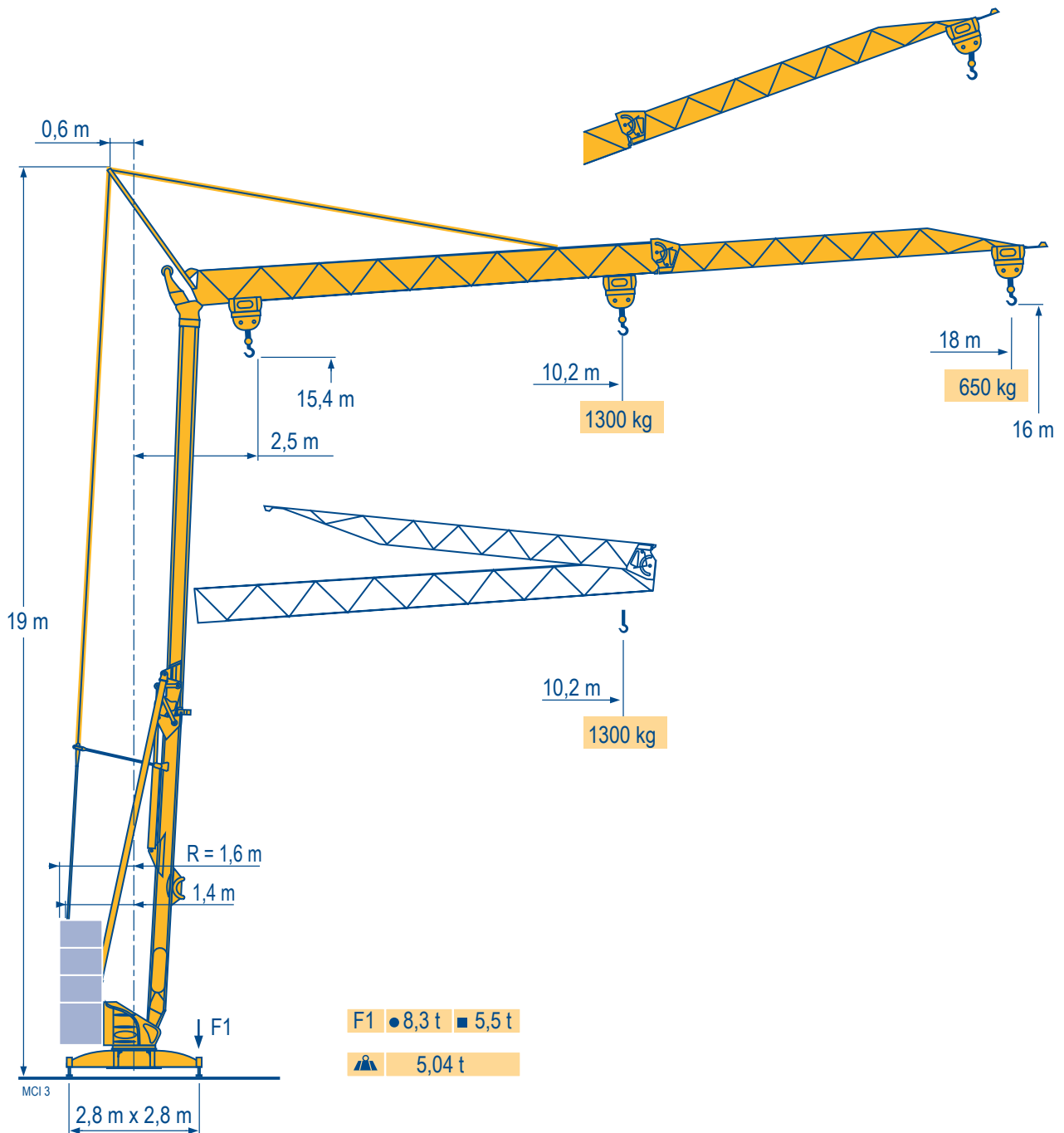
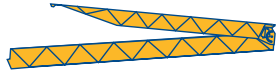


# POTAIN

## Igo 11



Courbes de charges  
Lastkurven  
Load diagrams  
Curvas de cargas  
Curve di carico  
Curva de cargas



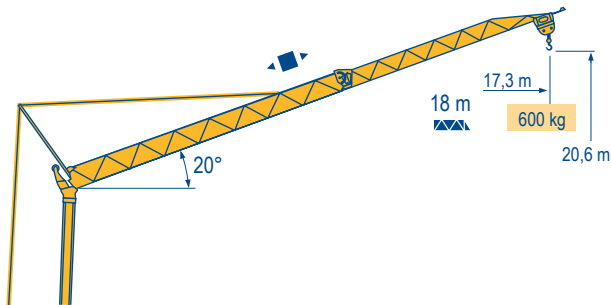
18 m

2,5 10,2 m  
1300 kg

10,2 11 12 13 14 15 16 17 18 m  
1300 1185 1065 965 880 810 750 700 650 kg

MCI 3

Flèche relevée  
Ausleger in Steilstellung  
Luffing jib  
Flecha izada  
Braccio impennato  
Lança inclinada



MCI 1

Igo 11

POTAIN



F

Chariot distributeur  
Réactions en service  
Réactions hors service  
A vide sans lest (ni train de transport) avec flèche et hauteur maximum.

D

Verfahrbare Laufkatze  
Reaktionskräfte in Betrieb  
Reaktionskräfte außer Betrieb  
Ohne Last, Ballast (und Transportachse), mit Maximalausleger und Maximalhöhe.

GB

Traversing trolley  
Reactions in service  
Reactions out of service  
Without load, ballast (or transport axes), with maximum jib and maximum height.

E

Carro distribuidor  
Reacciones en servicio  
Reacciones fuera de servicio  
Sin carga, sin lastre, (ni tren de transporte), flecha y altura máxima.

I

Carrellino distributore  
Reazioni in servizio  
Reazioni fuori servizio  
A vuoto, senza zavorra (ne assali di trasporto) con braccio massimo e altezza massima.

P

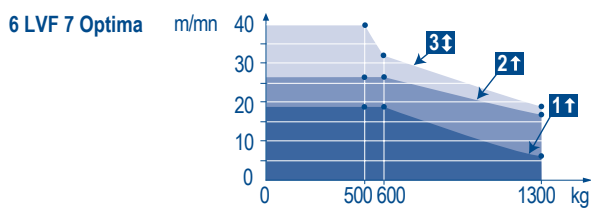
Carro distribuidor  
Reacções em serviço  
Reacções fora de serviço  
Sem carga (nem trem de transporte)- sem lastro com lança e altura máximas.

Mécanismes  
Antriebe  
Mechanisms  
Mecanismos  
Meccanismi  
Mecanismos

MCI 3

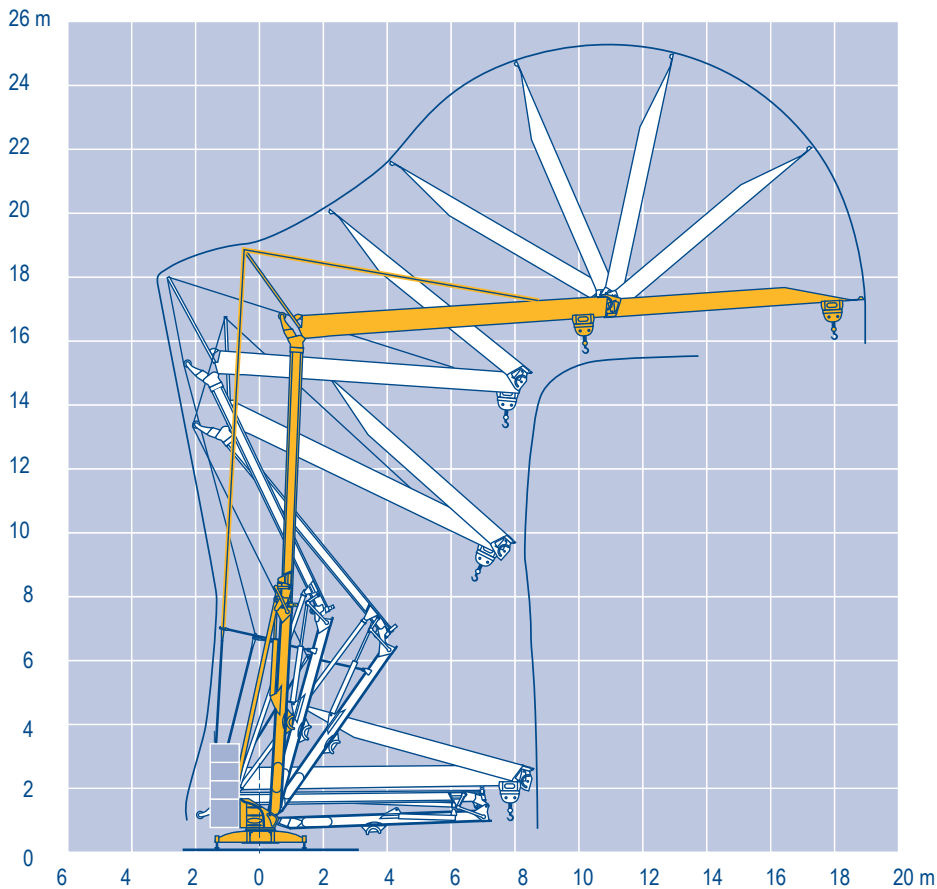
									ch - PS hp	kW				
▲ ▼	6 LVF 7 Optima	230 V // 20 A <b>1</b>	m/min	± 3,5	↑ 7	↓ 11,5	↑ 7	↓ 32	↑ 18	↓ 40	↑ 18	↓ 40	3,3	2,4
			kg	1300	1300	1300	600	500						
		230 V // 32 A <b>2</b>	m/min	± 3,5	↑ 11,5	↓ 11,5	↑ 17	↓ 32	↑ 27	↓ 40	↑ 27	↓ 40	5,2	3,8
			kg	1300	1300	1300	600	500						
		400 V <b>3</b>	m/min	± 3,5	± 11,5	± 19	± 33	± 40				5,5	4	
			kg	1300	1300	1300	600	500						
◀ ▶	1 D1 V3	-	m/min	24							1,5	1,1		
⦿	RVF 20	-	tr/min U/min rpm	0 → 1							1,5	1,1		

CEI 38	IEC 38	kVA
230 V(+6% -10%) 50 Hz //		230 V 20 A : 4,6 kVA
400 V(+6% -10%) 50 Hz		230 V 32 A : 7,4 kVA
		400 V : 9,5 kVA



Montage  
Montage  
Erection  
Montaje  
Montaggio  
Montagem

MCI 1



Igo 11

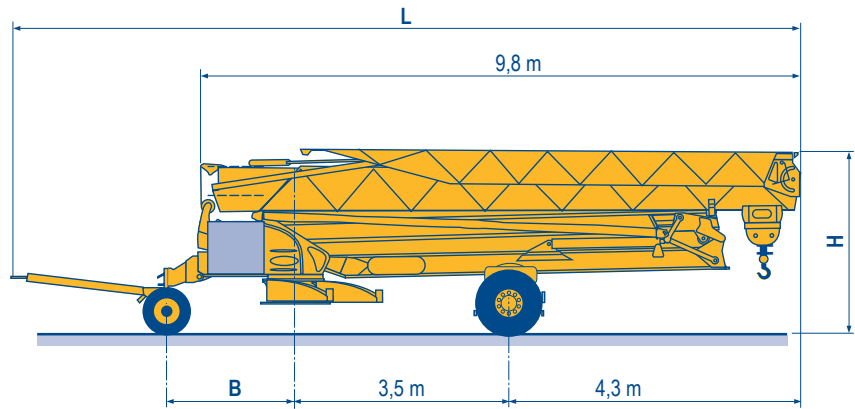
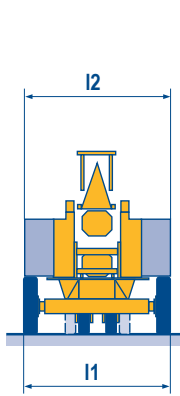
POTAIN

<b>F</b>	<b>D</b>	<b>GB</b>	<b>E</b>	<b>I</b>	<b>P</b>
Levage	Heben	Hoisting	Elevación	Sollevamento	Elevação
Distribution	Katzfahren	Trolleying	Distribución	Distribuzione	Distribuição
Orientation	Schwenken	Slewing	Orientación	Rotazione	Rotação
	50 Hz Einphasige	50 Hz Single phase	50 Hz Monofasica	50 Hz Monofase	50 Hz monofásica

Transport  
Transport  
Transport  
Transporte  
Trasporto  
Transporte

MCI 2

- DS30/S30 ○
- DS51/S70 ○
- DS61/S80 ○
- DS61/S120 ○
- DS61/S125
- DS65/S65
- DJ80/S120 ○
- DJ80/S125
- DJ100/S120 ○
- DJ105/S125



	L (m)	B (m)	H (m)	l1/l2 (m)
DS30/S30	11,46	1,98	2,68	1,73
DS51/S70	12,12	2,32	2,65/2,8	2,1/2,4
DS61/S80	12,4	2,08	2,65/2,8	1,82/2,4
DS61/S120	12,4	2,08	2,65/2,8	2,4
DS61/S125	12,4	2,08	2,65/2,8	2,4
DS65/S65	12,4	1,98	2,65/2,8	1,98/2,4
DJ80/S120	12,4	2,08	2,65/2,8	2,4
DJ80/S125	12,4	2,08	2,65/2,8	2,4
DJ100/S120	12,4	2,08	2,65/2,8	2,4
DJ105/S125	12,4	2,08	2,65/2,8	2,4



- F**  
Chantier
- D**  
Baustelle
- GB**  
Site
- E**  
Obra
- I**  
Cantiere
- P**  
Estaleiro



Document commercial non contractuel. Pour toute information technique se référer à la notice correspondante.

Unverbindliches Vertriebsdokument. Für technische Informationen, siehe die entsprechenden Anweisungen.

This commercial document is not legally binding. For any technical information, please refer to the corresponding instructions.

Documento comercial non contractuel. Para cualquier información técnica, ver la noticia correspondiente.

Documento commerciale non vincolante, per tutte le informazioni tecniche fare riferimento al catalogo istruzioni.

Documento comercial não contratual. Para qualquer informação técnica complementar consultar as respectivas instruções.



18, rue de Charbonnières - B.R.173  
69132 ECULLY Cedex - France

Tel. : +33 (0) 4 72 18 20 20  
Fax. : +33 (0) 4 72 18 20 00  
www.manitowoccrane.com



**Americas**  
Tel : +1 888 479 7278  
Tel : +1 717 593 2000

**Europe - Middle East - Africa**  
Tel : +33 (0) 4 72 81 50 00  
Tel : +44 (0) 191 522 2000

**Asia - Pacific**  
Tel : +65 6264 1188  
Fax : +65 6862 4142

www.manitowoccrane.com

**Igo 11**  
Réf. 2004 52 MCI 4

Copyright.Reproduction interdite © POTAIN 2004

Réalisation Secloc