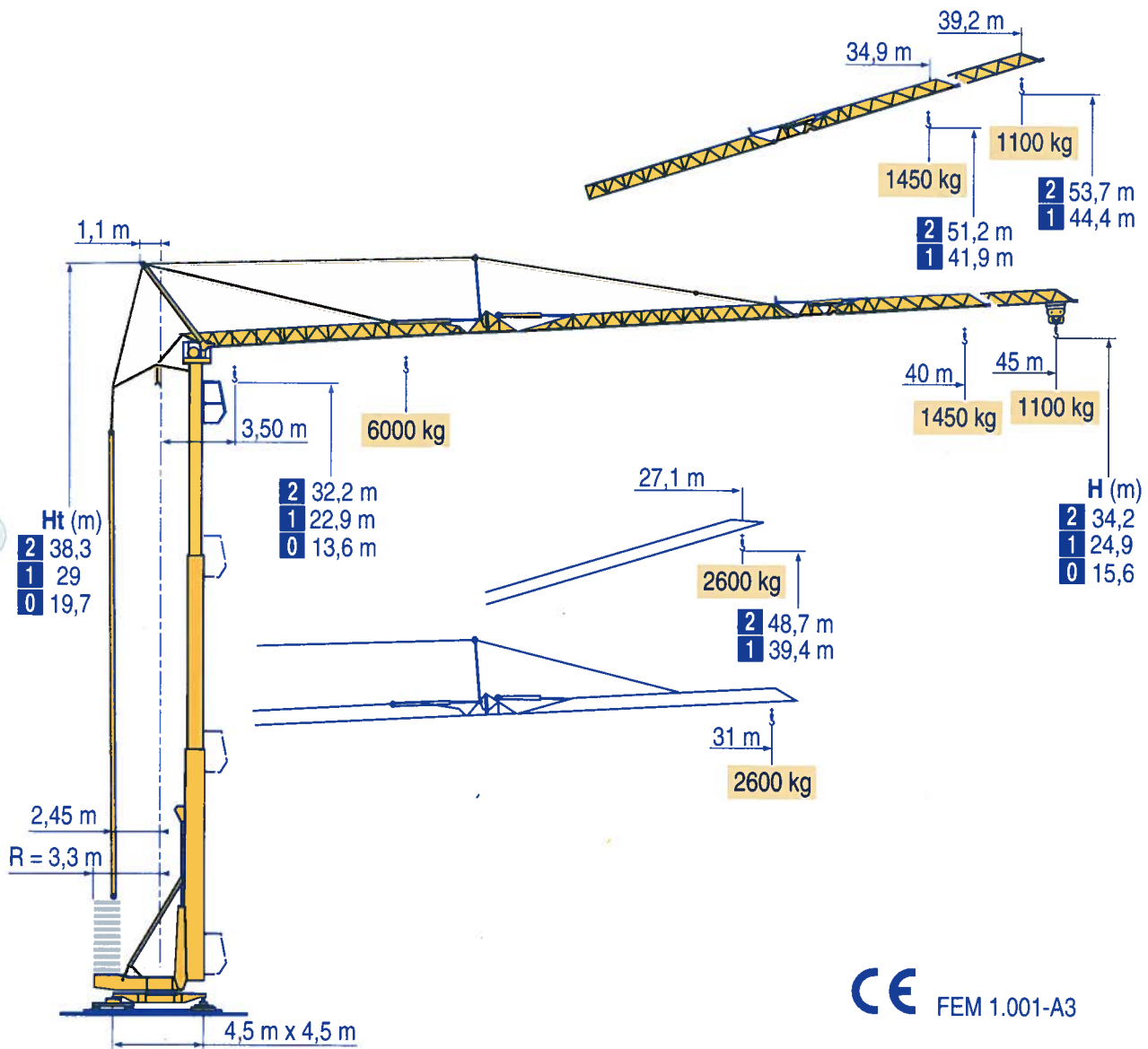


HDT 70 A



- HD HDM 
- HDT** 
- GTMR 
- CITY CRANE 
- TOPKIT MD MAXI MD 
- MAXI TOPKIT 
- Topless MDT 
- MR 

CE FEM 1.001-A3



Courbes de charges
Lastkurven

F
D

Load diagrams
Curvas de cargas

GB
E

Curve di carico
负荷曲线

I
C



45 m	3,5 ▶	11,45	12	13	15	17	20	20,3	22	25	27	30	32	35	37	40	42	45 m		
▲/▼		6000	5630	5080	4240	3620	2950	-	2610	2220	2010	1750	1605	1425	1320	1185	1105	1000 kg		
□									3000	2710	2320	2110	1850	1705	1525	1420	1285	1205	1100 kg	
40 m	3,5 ▶	12,4	13	15	17	20	22	22,2	25	27	30	32	35	37	40 m					
▲/▼		6000	5660	4720	4040	3300	2930	-	2490	2260	1975	1820	1615	1500	1350 kg					
□									3000	2590	2360	2075	1920	1715	1600	1450 kg				
31 m	3,5 ▶			15,2	17	20	22	25	27	27,5	30	31 m								
▲/▼				6000	5210	4280	3810	3260	2960	-	2600	2500 kg								
□											3000	2700	2600 kg							



45 m	3,5 ▶	12,4	13	15	17	20	22	22,2	25	27	30	31 m								
▲/▼		6000	5670	4740	4050	3310	2940	-	2500	2270	1980	1900 kg								
□									3000	2600	2370	2080	2000 kg							
40 m	3,5 ▶	12,9	13	15	17	20	22	23,1	25	27	30	31 m								
▲/▼		6000	5940	4960	4240	3470	3080	-	2630	2380	2090	2000 kg								
□									3000	2730	2480	2190	2100 kg							

LSF 1

Flèche relevée
Ausleger in Steilstellung

F
D

Luffing jib
Flecha izada

GB
E

Braccio impennato
起升吊臂

I
C



45 m	3,5 ▶	17,3	17,8	20	22	25	27	30	32	35	27	39,2 m								
▲/▼		3000	2900	2500	2210	1865	1685	1460	1335	1180	1090	1000 kg								
□									3000	2600	2310	1965	1785	1560	1435	1280	1190	1100 kg		
40 m	3,5 ▶	19	19,5	22	25	27	30	32	34,9 m											
▲/▼		3000	-	2480	2100	1905	1660	1520	1350 kg											
□									3000	2580	2200	2005	1760	1620	1450 kg					
31 m	3,5 ▶	23,4	24,1	25	27,1 m															
▲/▼		3000	-	2770	2500 kg															
□						3000	2870	2600 kg												

LSF 1

Chariot distributeur

F

Traversing trolley

GB

Carrellino distributore

I

Verfahrbare laufkatze

D

Carro distribuidor

E

变幅小车

C

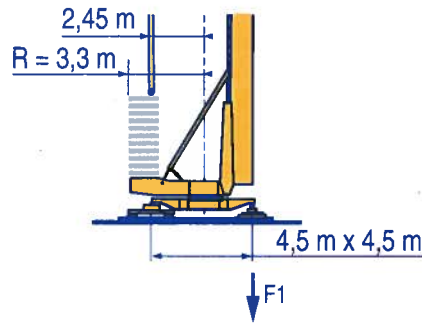
Réactions
Eckdrücke



Reactions
Reacciones



Reazioni
反力



F1	● 40,5 t	■ 34,9 t
	23,4 t	

LSF 1

● Réactions en service ■ Réactions hors service A vide sans lest (ni train de transport) avec flèche et hauteur maximum	F	Reactions in service Reactions out of service Without load, ballast (or transport axles), with maximum jib and maximum height.	GB	Reazioni in servizio Reazioni fuori servizio A vuoto, senza zavorra (ne assali di trasporto) con braccio massimo e altezza massima	I
● Reaktionskräfte in Betrieb ■ Reaktionskräfte außer Betrieb Ohne Last, Ballast (und Transportachse), mit Maximalausleger und Maximalhöhe.	D	Reacciones en servicio Reacciones fuera de servicio Sin carga, sin lastre, (ni tren de transporte), flecha y altura máxima.	E	工作状态下的反应 非工作状态下的反应 空载无压重也无运输车 有吊臂和最大高度	C

Mécanismes
Antriebe



Mechanisms
Mecanismos



Meccanismi
机构



												ch - PS hp	kW	
	20 LVF 15	m/min	4	26	42	52	68	2	13	21	26	34	20	15
		kg	3000	3000	1800	1400	700	6000	6000	3600	2800	1400		
	20 PC 15	m/min	7		28	56		3,5		14	28		20	15
		kg	3000		3000	1500		6000		6000	3000			
	5 DVF 5	m/min	9 - 22 - 58 (3600 kg)					9 - 22 - 44 (6000 kg)					6,5	4,8
	RVF2-61	tr/min U/min rpm	0 → 0,8										8	5,9
	TVDS 124	m/min	25										2 x 4	2 x 3
	TBS 124	m/min	25										2 x 4	2 x 3
CEI 38		IEC 38	kVA											
400V (+6% -10%) 50 Hz			20 LVF 15 - 20 PC 15 : 35 kVA										84/534 - 87/405	

LSF 1

Levage Distribution Orientation Translation Conforme aux directives CEE 84/534 et 87/405 sur le niveau acoustique	F	Hoisting Trolleying Slewing Travelling In compliance with the EEC 84/534 and 87/405 Instructions on noise level	GB	Sollevamento Distribuzione Rotazione Traslazione Conforme alle direttive CEE 84/534 e 87/405 sul livello acustico	I
Heben Katzfahren Schwenken Kranfahren Gemäss EWG-Richtlinien 84/534 und 87/405 für den Schall-Leistungspegel	D	Elevación Distribución Orientación Traslación Conforme con las directivas CEE 84/534 y 87/405 sobre el nivel acustico	E	起升 变幅 回转 行走 符合 CEE 84/534 - CEE 87/405 声响度规定	C

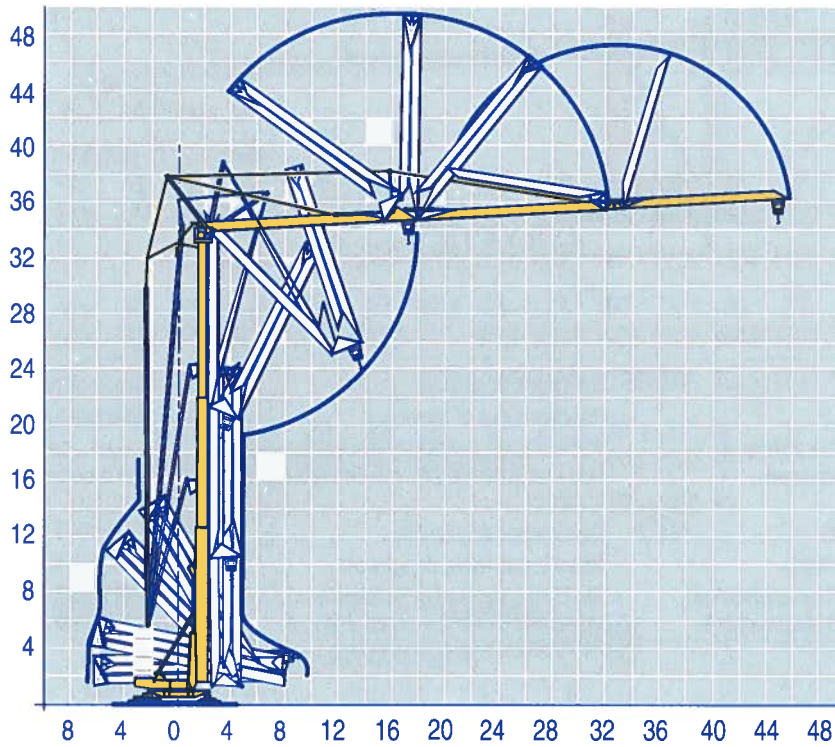
Montage
Montage



Erection
Montaje



Montaggio
安装



LSF 1

Transport
Transport



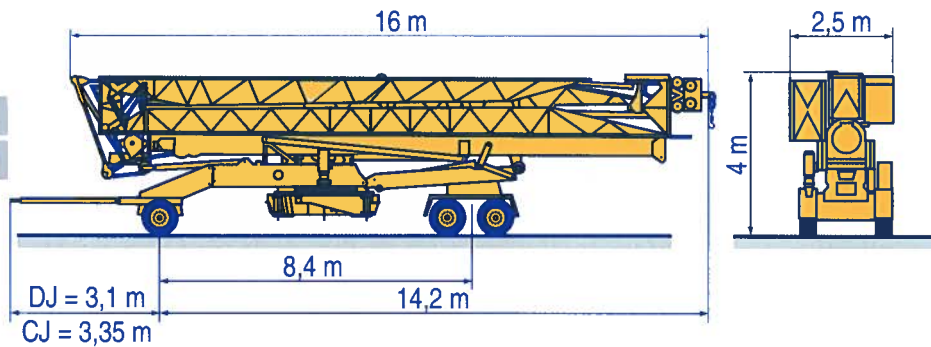
Transport
Transporte



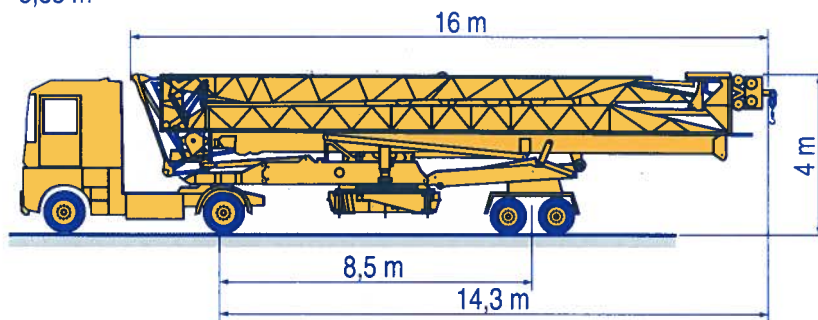
Trasporto
运输



DJ126M/S215M
CJ125M/J215M



SL121/S215M
SL122/J215M



LSF 1

POTAIN 
 GROUPE LEGRIS INDUSTRIES

18.Rue de Charbonnières, B.P. 173
 F-69132 ECULLY Cedex
 Tél. (33)04.72.18.20.20
 Fax (33)04.72.18.20.00
 http://www.potain.com
 E-mail : mkt@potain.fr

HDT 70 A

Copyright.Reproduction interdite © POTAIN 2000

Deutschland
 POTAIN GmbH Tel : 06.105.704.0
Italia
 POTAIN S.p.A. Tel : 0.331.49.33.11
Singapore
 POTAIN PTE LTD Tel : (00.65) 227.1550

Réf. 2000.03 LSF 1

修改权在我方

Modifiche riservate

Modificaciones reservadas

icitation

Subject t

Änderungen vorbehalten

Modifications réservées

Printed in France

Réalisation HeadLines