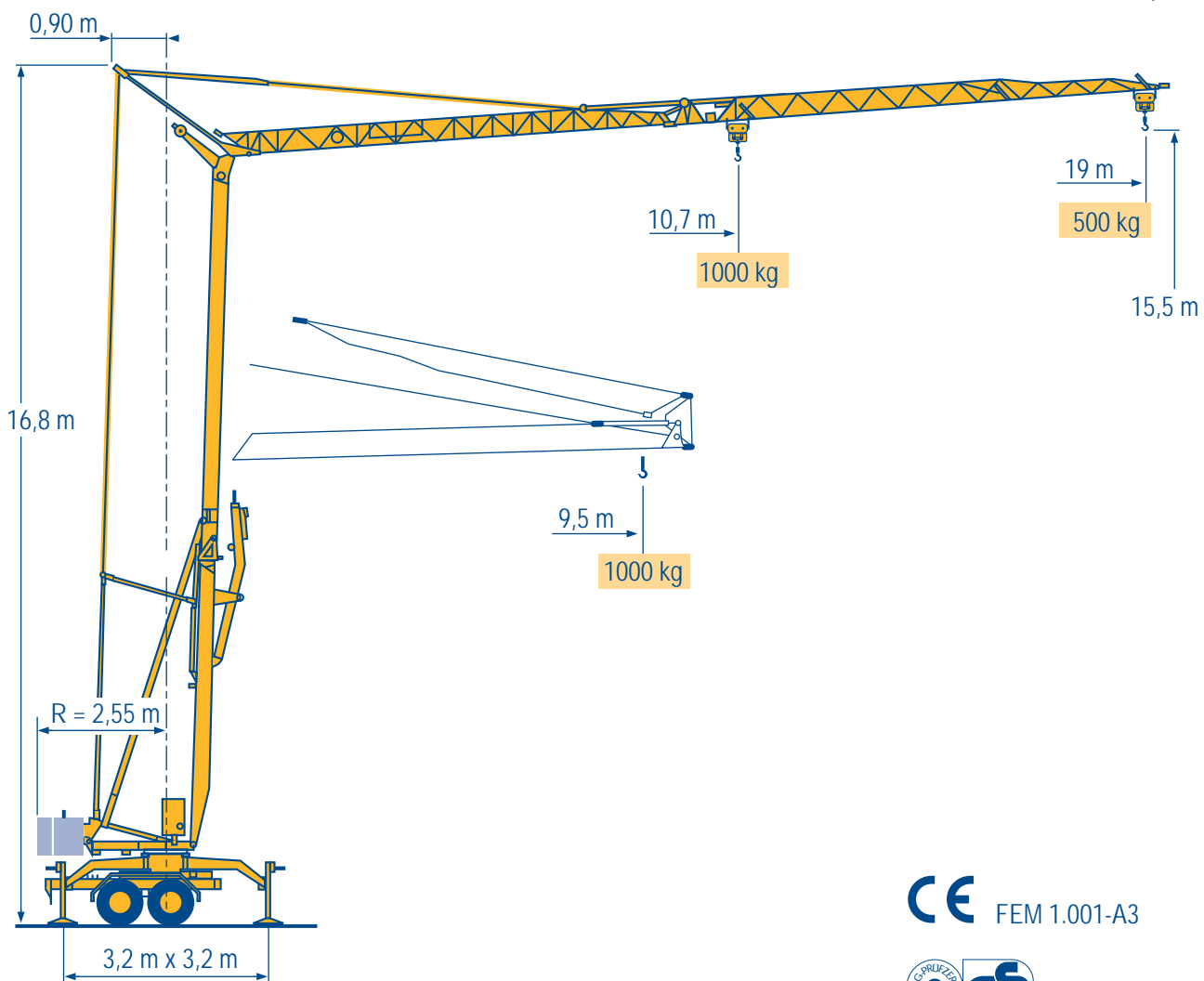


HDM 10



- HD
HDM
- HDT
- GTMR
- CITY CRANE
- TOPKIT MD
MAXI MD
- MAXI TOPKIT
- Topless MDT
- MR

CE FEM 1.001-A3



LTM 1



Courbes de charges
Lastkurven

F

D

Load diagrams
Curvas de cargas

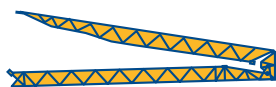
GB

E

Curve di carico
负荷曲线

I

C



19 m



2,3



9,5

1000

10,7	11	12	13	14	15	16	17	18	19	m
1000	965	890	790	720	665	615	570	535	500	kg

LTM 2

Flèche relevée
Ausleger in Steilstellung

F

D

Luffing jib
Flecha izada

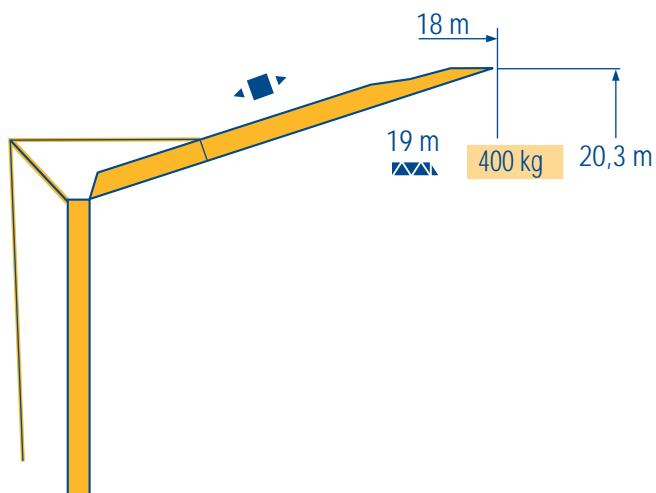
GB

E

Braccio impennato
起升吊臂

I

C



LTM 1



Chariot distributeur

F

Traversing trolley

GB

Carrellino distributore

I



Verfahrbare laufkatze

D

Carro distribuidor

E

变幅小车

C

HDM 10

POTAIN

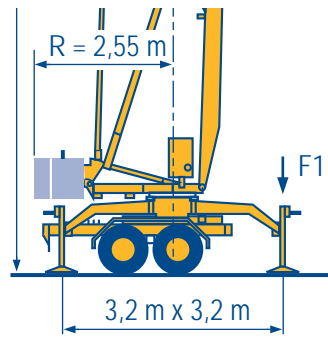
Réactions
Eckdrücke



Reactions
Reacciones



Reazioni
反力



F1 ● 6,5 t ■
 10,05 t

LTM 1

- Réactions en service
- Réactions hors service
- A vide avec lest et train de transport avec fleche maximum



- Reactions in service
- Reactions out of service
- Without load, with ballast and transport axles, with maximum jib.



- Reazioni in servizio
- Reazioni fuori servizio
- A vuoto, con zavorra con assali di trasporto con braccio massimo.



- Reaktionskräfte in Betrieb
- Reaktionskräfte außer Betrieb
- Ohne Last, mit Ballast mit Transportachse, mit Maximalausleger.



- Reacciones en servicio
- Reacciones fuera de servicio
- Sin carga, con lastre, y tren de transporte, flecha máxima.



- 工作状态下的反应
- 非工作状态下的反应



Mécanismes
Antriebe



Mechanisms
Mecanismos



Meccanismi
机构



						ch - PS hp	kW	
	5 PC5 Triphase	400 V	m/min	↓ 4,1	↓ 16	↓ 32	5	3,7
			kg	1000	1000	500		
	6 LVF 5	230 V	m/min	↑ 3,5 ↓ 3,5	↑ 12 ↓ 20	↑ 20 ↓ 34	5	3,7
			kg	1000 1000	1000 1000	500 500		
	Tri-Monophase 230 V/400 V	400 V	m/min	↓ 3,5	↓ 20	↓ 34	6	4,4
			kg	1000	1000	500		
	1 DC1 V2	—	m/min	20			1,5	1,1
	RVF 20	—	tr/min U/min rpm	0,3 → 1			1	0,6
CEI 38		IEC 38	kVA					
230 V(+6% -10%) 50 Hz			230 V : 4,6 kVA			84/534 - 87/405		
400 V(+6% -10%) 50 Hz			400 V : 7,5 kVA					

LTM 1

- Levage
- Distribution
- Orientation
- 50 Hz Monophasé
- Conforme aux directives CEE 84/534 et 87/405 sur le niveau acoustique



- Hoisting
- Trolleying
- Slewing
- 50 Hz Single phase
- In compliance with the EEC 84/534 and 87/405 Instructions on noise level



- Sollevamento
- Distribuzione
- Rotazione
- 50 Hz Monofase
- Conforme alle direttive CEE 84/534 e 87/405 sul livello acustico



- Heben
- Katzfahren
- Schwenken
- 50 Hz Einphasige
- Gemäss EWG-Richtlinien 84/534 und 87/405 für den Schall-Leistungspegel



- Elevación
- Distribución
- Orientación
- 50 Hz Monofasica
- Conforme con las directivas CEE 84/534 y 87/405 sobre el nivel acustico



- 起升
- 变幅
- 回转
- 电源 : 50 Hz 单相
- 符合 CEE 84/534 - CEE 87/405 声响应度规定



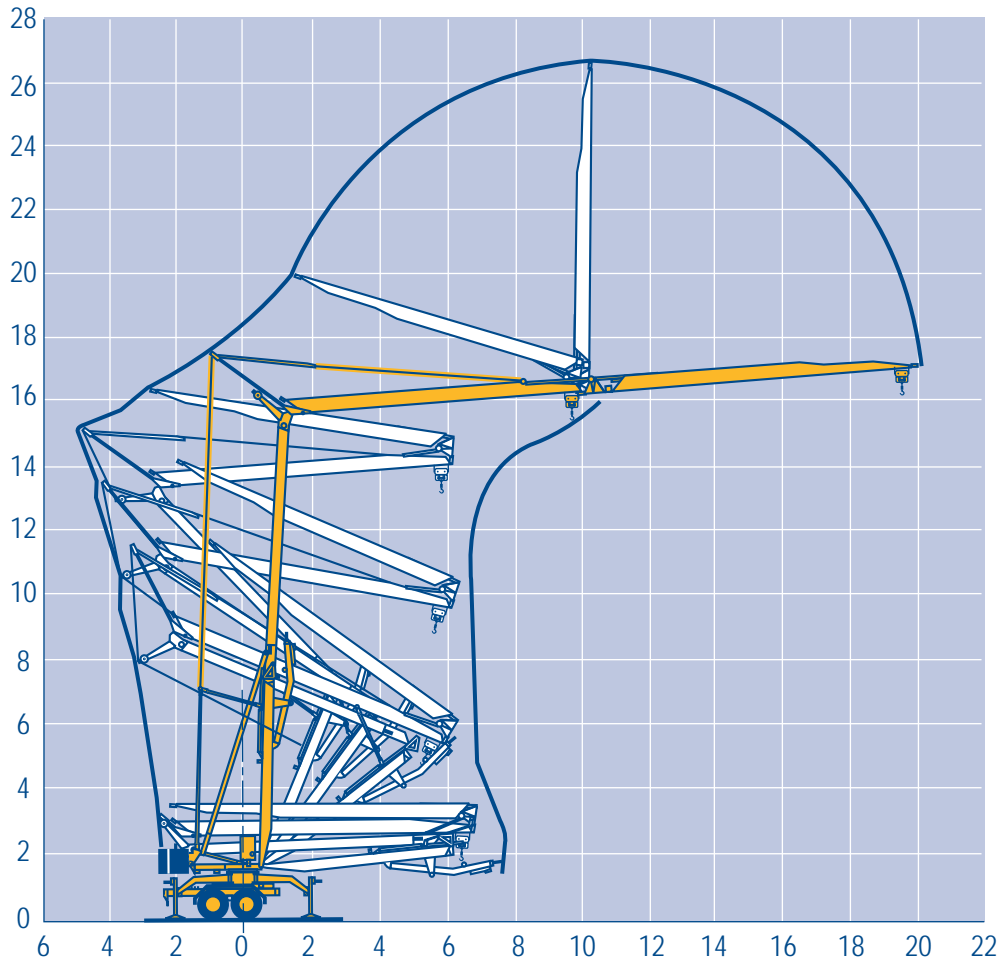
Montage
Montage



Erection
Montaje



Montaggio
安裝



LTM 1

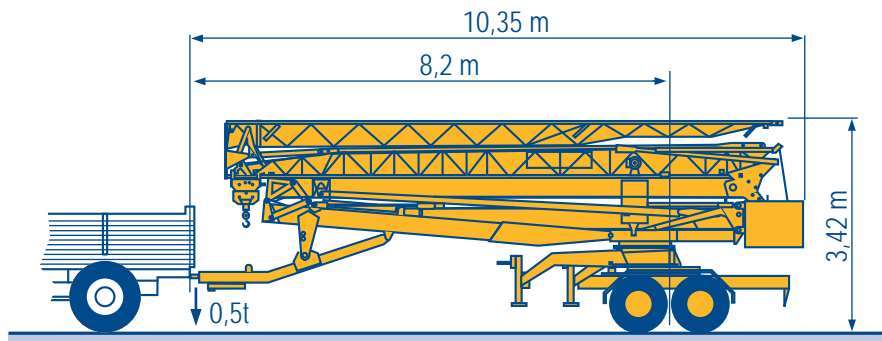
Version transport lestée
Transport mit Ballast



Road transported version
with ballast
Versión transporte con lastre



Versione trasporto gru
zavorrata



LTM 1

Ref. 2000. 07 LTM 2



18.Rue de Charbonnières, B.P. 173
F-69132 ECULLY Cedex
Tél. (33)04.72.18.20.20
Fax (33)04.72.18.20.00
<http://www.potain.com>
E-mail : mkt@potain.fr

HDM 10

Copyright.Reproduction interdite © POTAIN 2000

Deutschland
POTAIN GmbH Tel : 06.105.704.0
Italia
POTAIN S.p.A. Tel : 0.331.49.33.11
Singapore
POTAIN PTE LTD Tel : (00.65) 227.1550

修改权在我方
Modifiche riservate
Modificaciones reservadas
Subject to modification
Änderungen vorbehalten
Modifications réservées
Printed in France

Réalisation HeadLines