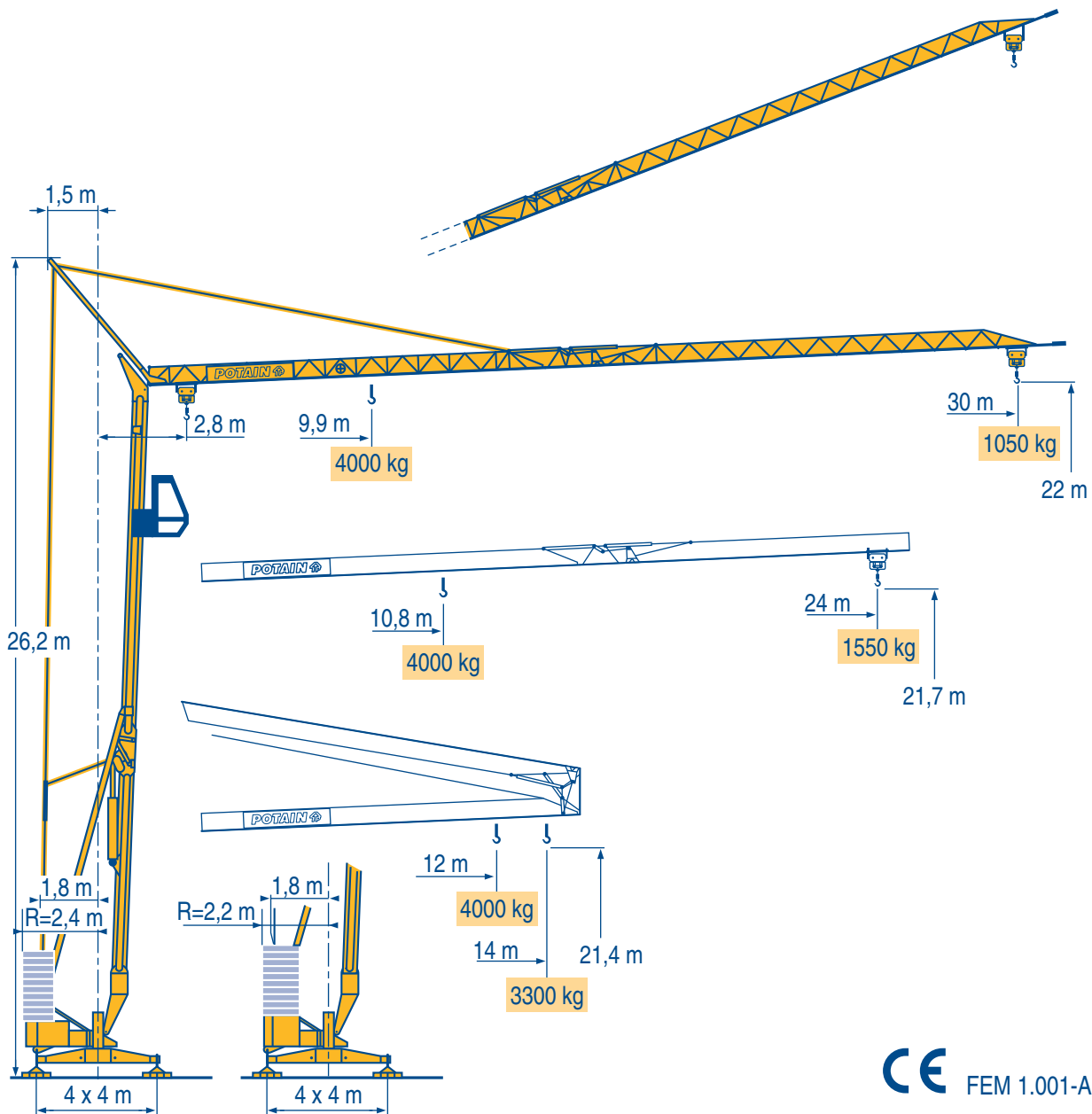


HD 32 B



Igo
HD
HDM



HDT



GTMR



CITY CRANE



TOPKIT MD
MAXI MD



MAXI TOPKIT



Topless MDT



MR



CE FEM 1.001-A3



POTAIN

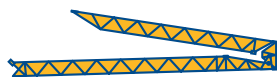
Courbes de charges
Lastkurven



Load diagrams
Curvas de cargas



Curve di carico
负荷曲线



30 m	2,8	12	14	m	9,9	10	11	12	13	15	17	17,6	19	20	22	24	26	28	30	m								
	4000		3300		4000	3960	3510	3140	2840	2380	2040	-	1780	1670	1480	1330	1200	1090	1000	kg								
	4000		3300																	2000	1830	1720	1530	1380	1250	1140	1050	kg
24 m	2,8	12	14	m	10,8	11	12	13	15	17	18	19,4	20	22	24	m												
	4000		3300		4000	3920	3510	3180	2670	2290	2140	-	1880	1670	1500	kg												
	4000		3300																	2000	1930	1720	1550	kg				

LRA 1

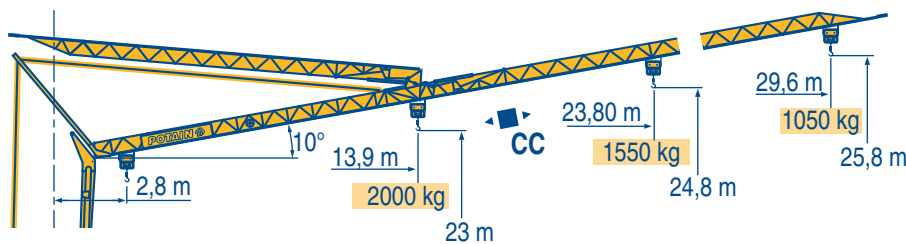
Flèche relevée
Ausleger in Steilstellung



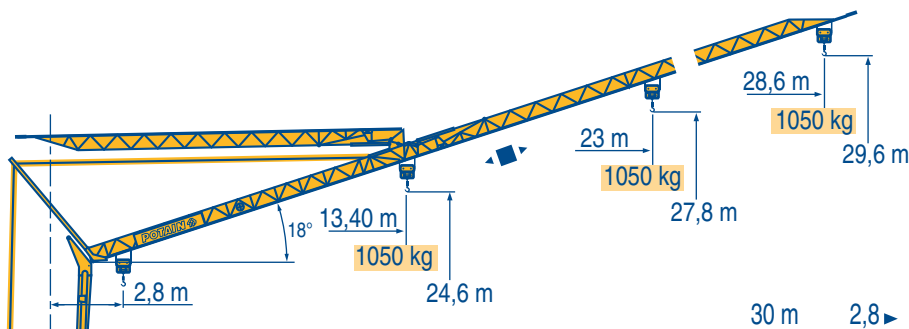
Luffing jib
Flecha izada



Braccio impennato
起升吊臂



30 m	2,8	17,1	17,4	18	20	22	25	27	29,6	m		
	2000		-		1870	1640	1460	1240	1130	1000	kg	
	2000		1920		1690	1510	1290	1180	1050	kg		
24 m	2,8	18,8	19,2	20	22	23,8	m					
	2000		-		1860	1650	1500	kg				
	2000		1910		1700	1550	kg					



30 m	2,8	28,6	m
	1000		kg
	1050		kg
24 m	2,8	23	m
	1000		kg
	1050		kg

LRA 1

Chariot distributeur
Chariot distributeur
et courbes de charges



Traversing trolley
Traversing trolley
and load diagrams



Carrellino distributore
Carrellino distributore
e curve di carico



Verfahrbare laufkatze
Verfahrbare laufkatze
und lastkurven



Carro distribuidor
Carro distribuidor
y curvas de cargas



变幅小车
变副滑车和
负荷曲线



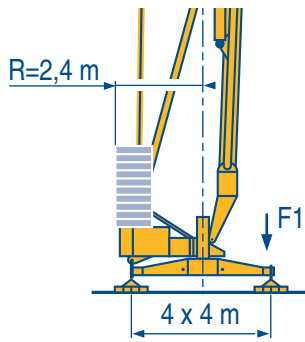
Réactions
Eckdrücke



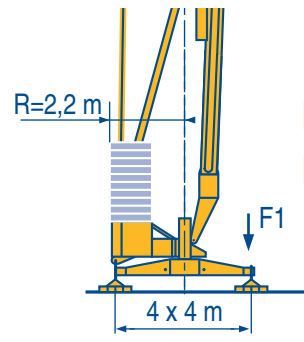
Reactions
Reacciones



Reazioni
反力



F1 ●21,2 t ■13,9 t
 11,1 t



F1 ●21,6 t ■14,3 t
 11,1 t

LRA 1

● Réactions en service
 ■ Réactions hors service
 11,1 t A vide sans lest (ni train de transport) avec flèche et hauteur maximum



● Reactions in service
 ■ Reactions out of service
 11,1 t Without load, ballast (or transport axes), with maximum jib and maximum height.



● Reazioni in servizio
 ■ Reazioni fuori servizio
 11,1 t A vuoto, senza zavorra (ne assali di trasporto) con braccio massimo e altezza massima



● Reaktionskräfte in Betrieb
 ■ Reaktionskräfte außer Betrieb
 11,1 t Ohne Last, Ballast (und Transportachse), mit Maximalausleger und Maximalhöhe.



● Reacciones en servicio
 ■ Reacciones fuera de servicio
 11,1 t Sin carga, sin lastre, (ni tren de transporte), flecha y altura máxima.



● 工作状态下的反应
 ■ 非工作状态下的反应
 11,1 t 空载无压重也无运输车有吊臂和最大高度



Mécanismes
Antriebe



Mechanisms
Mecanismos



Meccanismi
机构



										ch - PS hp	kW	
▲	15 LVF 10	m/min	5	27	43	53	2,5	13,5	21,5	26,5	15	11
		kg	2000	2000	1250	1050	4000	4000	2500	2000		
▼	15 RPC 10 A	m/min	9	27	54		4,5	13,5	27		15	11
		kg	2000	2000	1050		4000	4000	2000			
◀▶	3 D2 V5/2	m/min	21 - 42								2,7	2
⦿	RVF 2 30	tr/min U/min rpm	0 → 0,2 → 0,8								1,5	1,1
CEI 38		IEC 38	kVA									
400 V (+6% -10%) 50 Hz			20 kVA				84/534 - 87/405					

LRA 2

▲ Leverage
 ▶ Distribution
 ⦿ Orientation
 84/534 et 87/405 sur le niveau acoustique



Hoisting
 Trolleying
 Slewing
 In compliance with the EEC 84/534 and 87/405 Instructions on noise level



Sollevamento
 Distribuzione
 Rotazione
 Conforme alle direttive CEE 84/534 e 87/405 sul livello acustico



▲ Heben
 ▶ Katzfahren
 ⦿ Schwenken
 84/534 und 87/405 für den Schall-Leistungspegel



Elevación
 Distribución
 Orientación
 Conforme con las directivas CEE 84/534 y 87/405 sobre el nivel acustico



起升
 变幅
 回转
 符合 CEE 84/534 - CEE 87/405 声响度规定

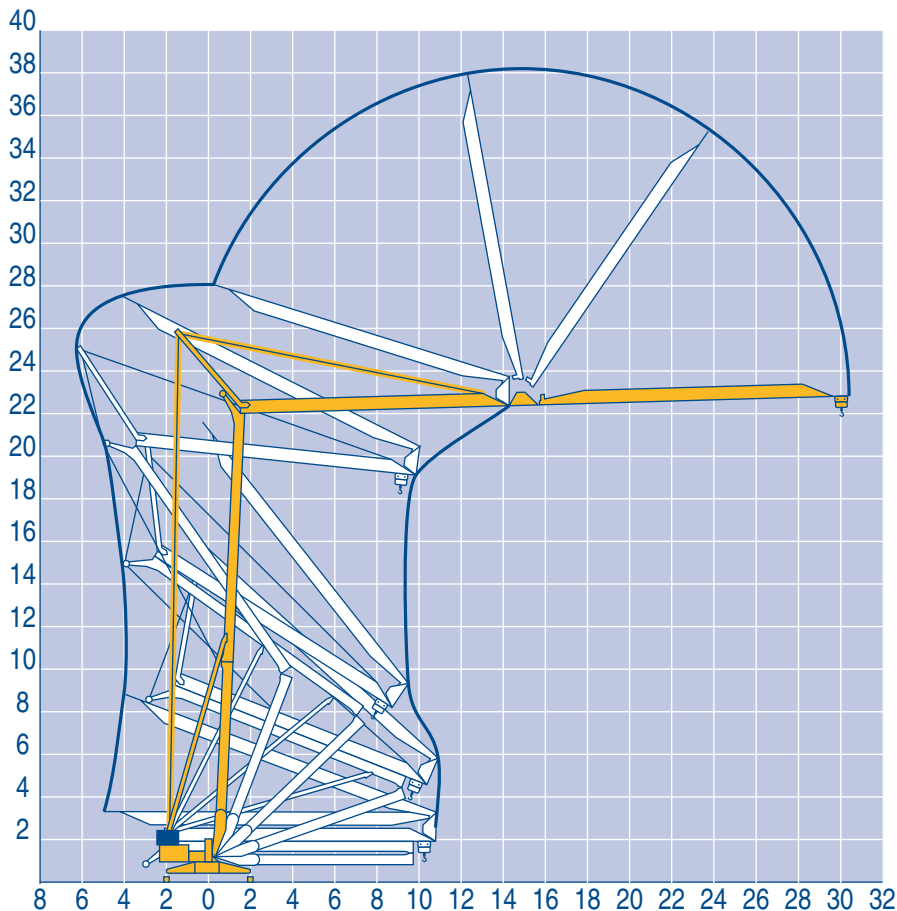


Montage
Montage

F
Erection
D
Montaje

GB
Montaggio
E
安装

I
C



修改或添加方

Modifiche riservate

Modificaciones reservadas

Subject to modification

Änderungen vorbehalten

Modifications réservées

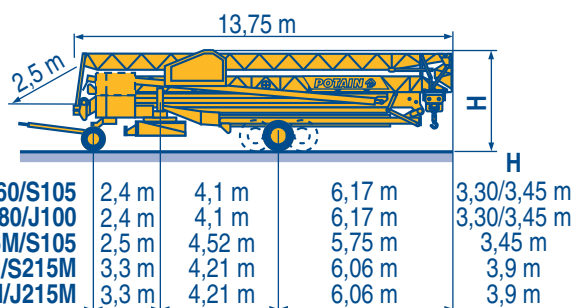
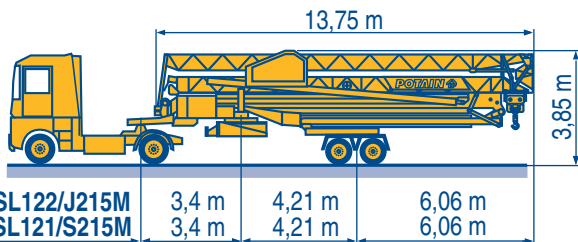
Printed in France

Transport
Transport

F
Transport
D
Transporte

GB
Trasporto
E
运输

I
C



SL122/J215M

SL121/S215M

CJ125M/J215M

DJ126M/S215M

DJ126M/S105

DS60/S105

DS80/J100 ○

○ Chantier

F Site

GB Cantiere

I

○ Baustelle

D Obra

E 工地运输

C

POTAIN 
 GROUPE LEGRIS INDUSTRIES

18.Rue de Charbonnières, B.P. 173
 F-69132 ECULLY Cedex
 Tél. (33)04.72.18.20.20
 Fax (33)04.72.18.20.00
 http://www.potain.com
 E-mail : mkt@potain.fr

HD 32 B

Copyright.Reproduction interdite © POTAIN 1999

Deutschland
 POTAIN GmbH Tel : 06.105.704.0
Italia
 POTAIN S.p.A. Tel : 0.331.49.33.11
Singapore
 POTAIN PTE LTD Tel : (00.65) 227.1550

Réf. 1999.04 LRA 4

Réalisation HeadLines