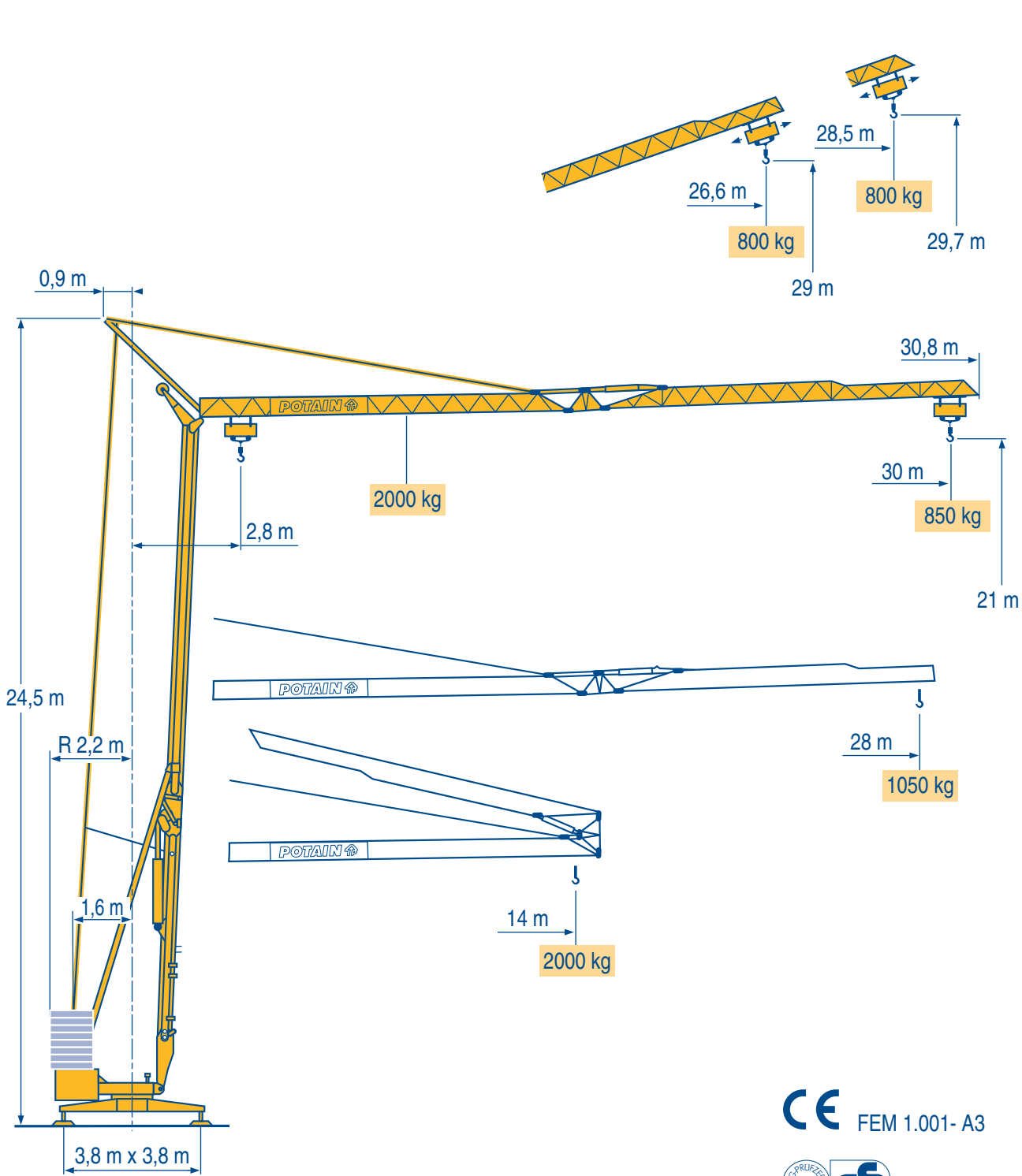


HD 30



LPY 3

CE FEM 1.001- A3



- Igo
HD
HDM

- HDT

- GTMR

- CITY CRANE

- TOPKIT MD
MAXI MD

- MAXI TOPKIT

- Topless MDT

- MR

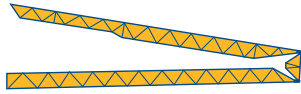

Courbes de charges
Lastkurven



Load diagrams
Curvas de cargas



Curve di carico
Curva de cargas



30 m 2,8 ▶ 14
▲▲▲ 2000

15 16 17 18 19 20 22 24 26 28 30 m
2000 1850 1720 1600 1500 1410 1250 1125 1015 930 850 kg

28 m 2,8 ▶ 14
▲▲▲ 2000

16,5 17 18 19 20 22 24 26 28 m
2000 1930 1800 1685 1585 1410 1270 1150 1050 kg

LPY 4

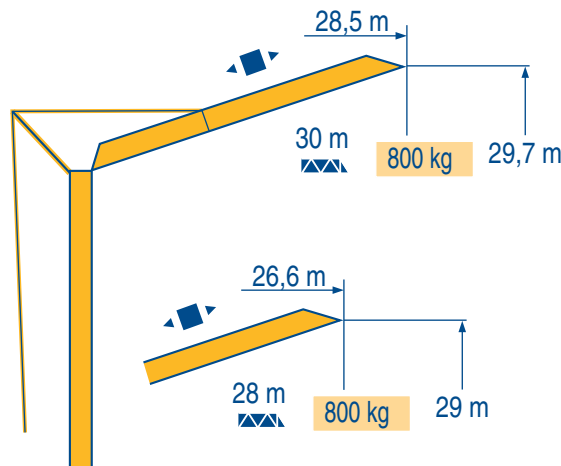
Flèche relevée
Ausleger in Steilstellung



Luffing jib
Flecha izada



Braccio impennato
Lança inclinada



LPY 1



Chariot distributeur



Verfahrbare laufkatze



Traversing trolley



Carro distribuidor



Carrellino distributore



Carro distribuidor



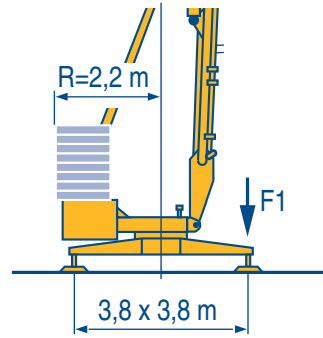
Réactions
Eckdrücke



Reactions
Reacciones



Reazioni
Reacções



F1 ● 18,3 t ■ 12 t
 9,9 t

LPY 1



● Réactions en service
 ■ Réactions hors service
 A vide sans lest (ni train de transport) avec flèche et hauteur maximum



● Reaktionskräfte in Betrieb
 ■ Reaktionskräfte außer Betrieb
 Ohne Last, Ballast (und Transportachse), mit Maximalausleger und Maximalhöhe.



● Reactions in service
 ■ Reactions out of service
 Without load, ballast (or transport axles), with maximum jib and maximum height.



● Reacciones en servicio
 ■ Reacciones fuera de servicio
 Sin carga, sin lastre, (ni tren de transporte), flecha y altura máxima.



● Reazioni in servizio
 ■ Reazioni fuori servizio
 A vuoto, senza zavorra (ne assali di trasporto) con braccio massimo e altezza massima.



● Reacções em serviço
 ■ Reacções fora de serviço
 Sem carga (nem trem de transporte)-sem lastro com lança e altura máximas.



Mécanismes
Antriebe



Mechanisms
Mecanismos



Meccanismi
Mecanismos



						ch - PS hp	kW
▲ ● ▼	9 LVF 10	m/min	4	20	40	10,3	7,5
		kg	2000	2000	1050		
◀ ■ ▶	9 PC 10	m/min	6,6	20	40	8,2	6
		kg	2000	2000	1050		
◀ ■ ▶	2 D2 V4	m/min	18 - 36			2	1,5
●	RVF 2 30	tr/min U/min rpm	0 → 0,2 → 0,8			1,5	1,1

CEI 38	IEC 38	kVA	
400 V (+6% -10%) 50 Hz		9 LVF - 9 PC : 14 kVA	84/534 - 87/405

LPY 3



● Levage
 ■ Distribution
 Orientation
 Conforme aux directives CEE 84/534 et 87/405 sur le niveau acoustique



● Heben
 ■ Katzfahren
 Schwenken
 Gemäss EWG-Richtlinien 84/534 und 87/405 für den Schall-Leistungspegel



● Hoisting
 ■ Trolleying
 Slewing
 In compliance with the EEC 84/534 and 87/405 Instructions on noise level



● Elevación
 ■ Distribución
 Orientación
 Conforme con las directivas CEE 84/534 y 87/405 sobre el nivel acústico



● Sollevamento
 ■ Distribuzione
 Rotazione
 Conforme alle direttive CEE 84/534 e 87/405 sul livello acustico



● Elevação
 ■ Distribuição
 Rotação
 Conforme as directivas CEE 84/534 e 87/405 sobre o nível acústico

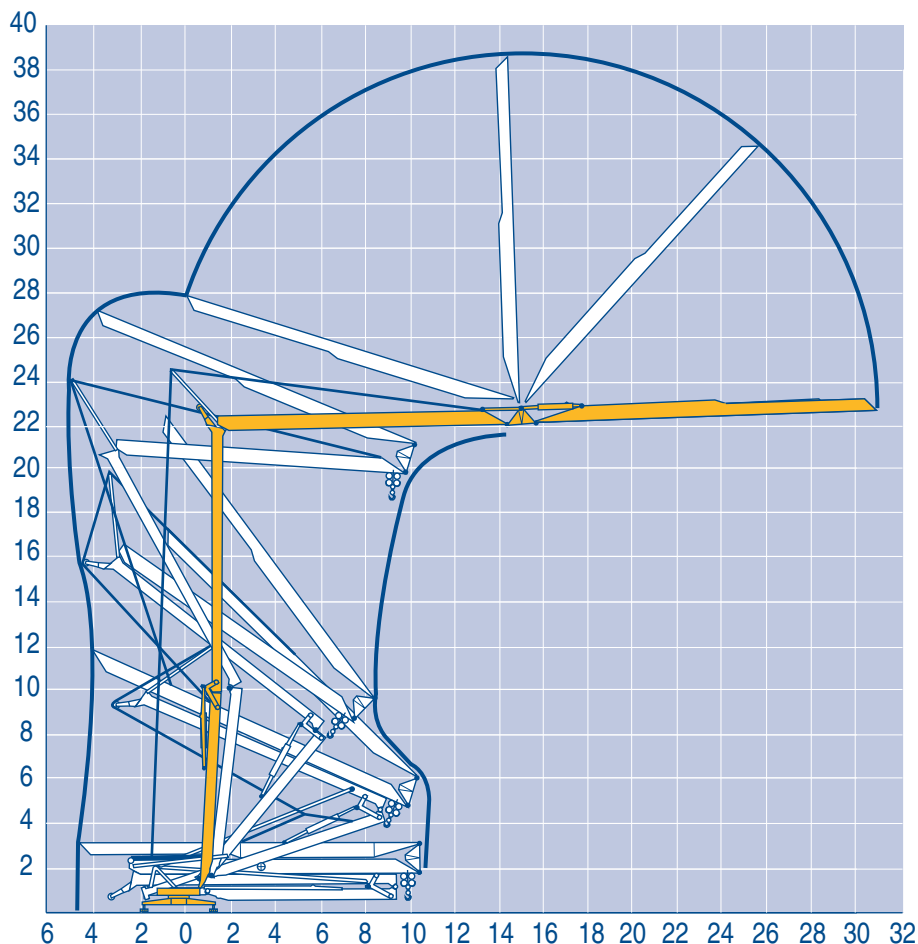


Montage
Montage

F Erection
D Montaje

GB Montaggio
E Montagem

I
P



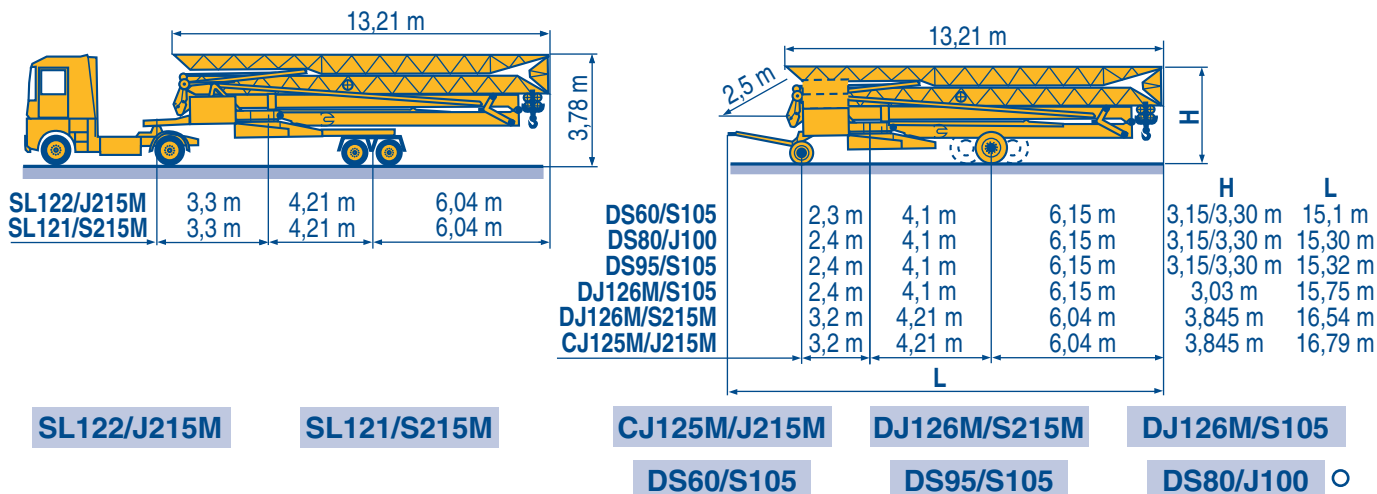
LPY 1

Transport
Transport

F Transport
D Transporte

GB Trasporto
E Transporte

I
P



LPY 1

O Chantier F Baustelle D Site GB Obra E Cantiere I Estaleiro P



Document commercial non contractuel. Pour toute information technique se référer à la notice correspondante

Unverbindliches Vertriebsdokument. Für technische Informationen, siehe die entsprechenden Anweisungen.

This commercial document is not legally binding. For any technical information, please refer to the corresponding instructions.

Documento comercial non contractuel. Para cualquier información técnica, ver la noticia correspondiente.

Documento commerciale non vincolante, per tutte le informazioni tecniche fare riferimento al catalogo istruzioni

Documento comercial não contratual. Para qualquer informação técnica complementar consultar as respectivas instruções

POTAIN

18.Rue de Charbonnières, B.P. 173
F-69132 ECULLY Cedex
Tél. (33)04.72.18.20.20
Fax (33)04.72.18.20.00
http://www.potain.com
E-mail : mkt@potain.fr



Manitowoc Crane Group

Deutschland
POTAIN GmbH Tel : 06.1.05.70.40
Italia
POTAIN S.p.A. Tel : 0.331.49.33.11
Portugal
POTAIN Portugal Tel : 22.968.08.89
Singapore
MANITOWOC POTAIN PTE LTD Tel : 227.15.50

Copyright.Reproduction interdite © POTAIN 1998

HD 30

Réf. 1998.37 LPY 7

Reserva de modificaciones / Modifiche riservate / Modificaciones reservadas / Subject to modification / Änderungen vorbehalten / Modificações reservadas

Printed in France

Realisation HeadLines