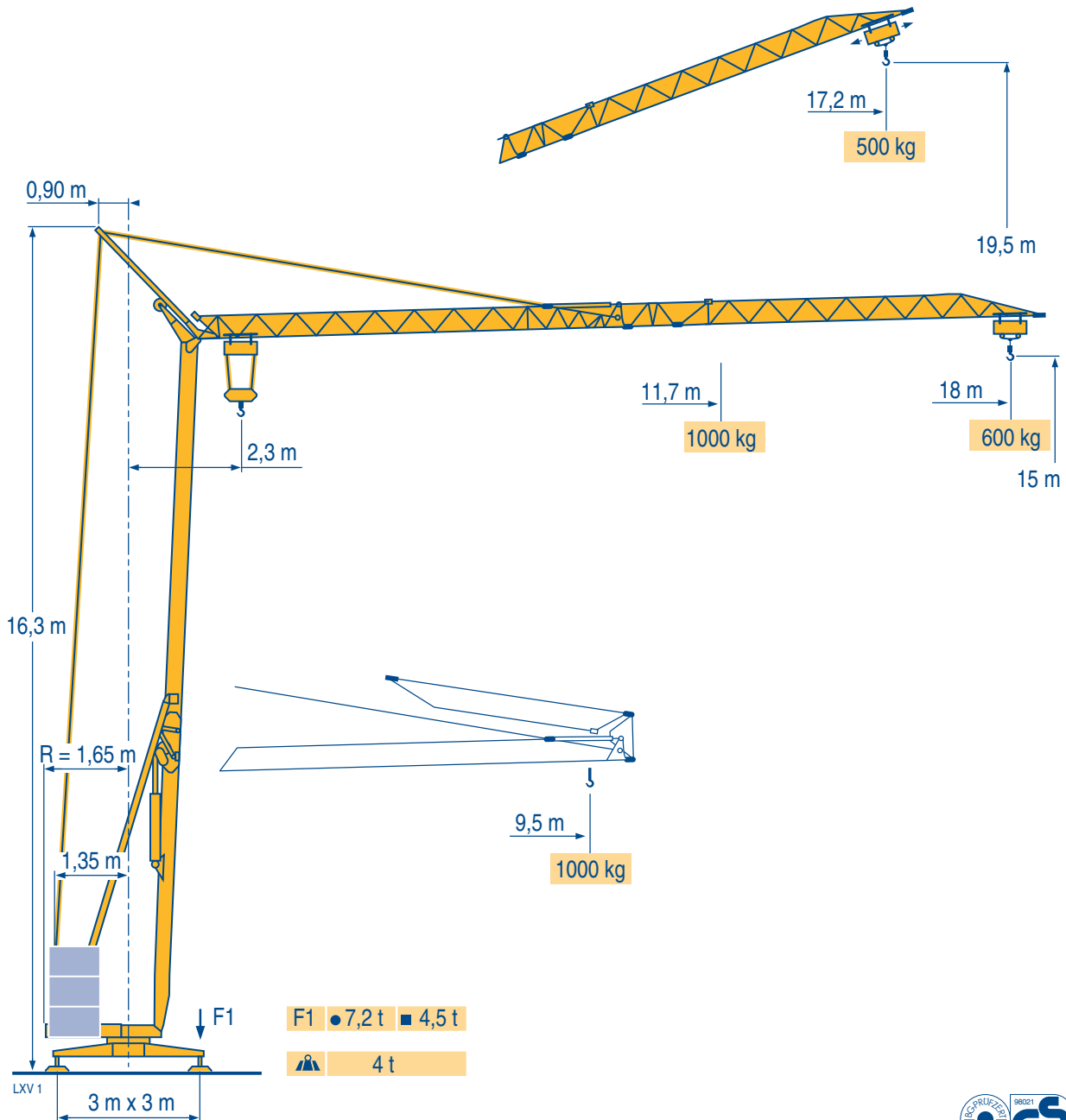


POTAIN

HD 11

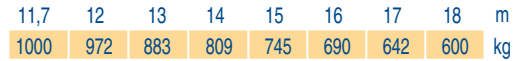
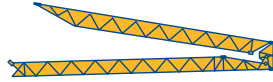


CE FEM 1.001-A3

Manitowoc
Crane Group

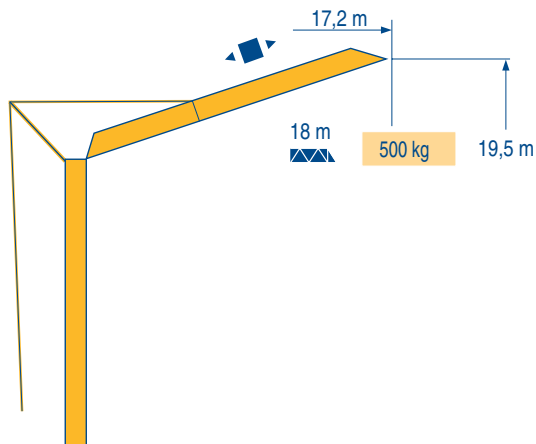
Above. Beyond. Everywhere.™

Courbes de charges
 Lastkurven
 Load diagrams
 Curvas de cargas
 Curve di carico 18 m
 Curva de cargas



LXV 1

Flèche relevée
 Ausleger in Steilstellung
 Luffing jib
 Flecha izada
 Braccio impennato
 Lança inclinada



LXV 1

HD 11

POTAIN



F

Chariot distributeur
 Réactions en service
 Réactions hors service
 A vide sans lest (ni train de transport) avec flèche et hauteur maximum.

D

Verfahrbare Laufkatze
 Reaktionskräfte in Betrieb
 Reaktionskräfte außer Betrieb
 Ohne Last, Ballast (und Transportachse), mit Maximalausleger und Maximalhöhe.

GB

Traversing trolley
 Reactions in service
 Reactions out of service
 Without load, ballast (or transport axes), with maximum jib and maximum height.

E

Carro distribuidor
 Reacciones en servicio
 Reacciones fuera de servicio
 Sin carga, sin lastre, (ni tren de transporte), flecha y altura máxima.

I





Carrellino distributore
 Reazioni in servizio
 Reazioni fuori servizio
 A vuoto, senza zavorra (ne assali di trasporto) con braccio massimo e altezza massima.

P

Carro distribuidor
 Reações em serviço
 Reações fora de serviço
 Sem carga (nem trem de transporte)- sem lastro com lança e altura máximas.

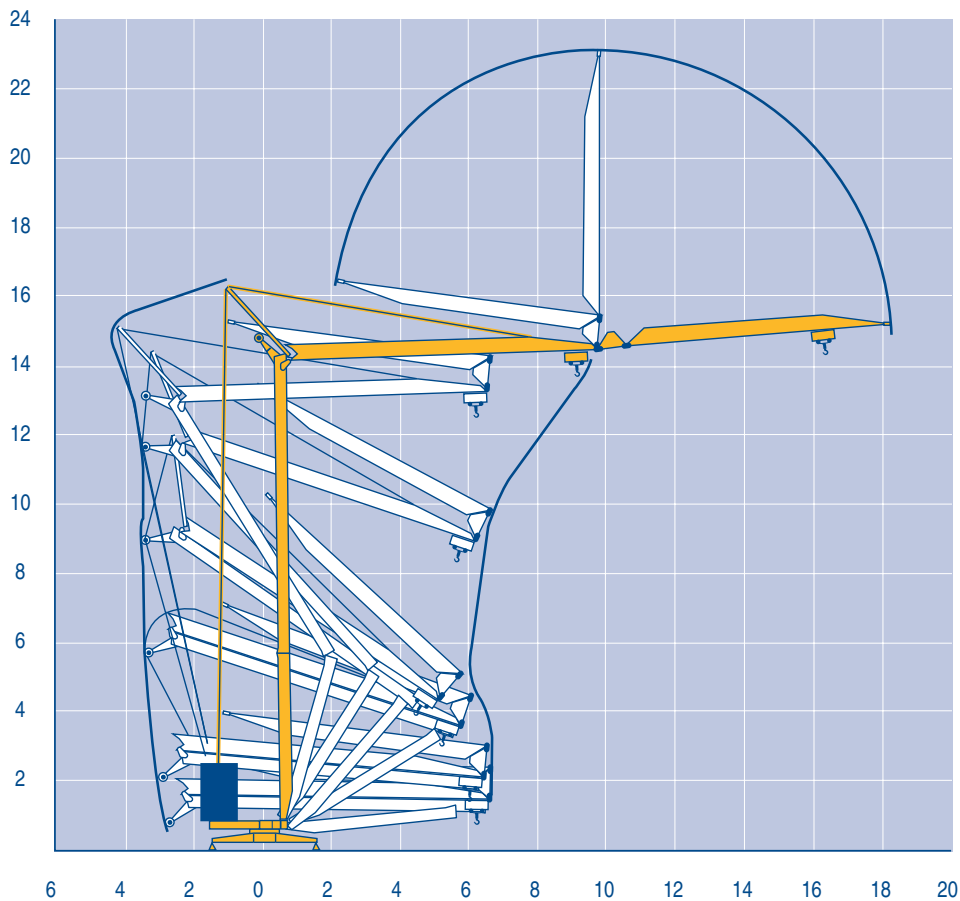
Mécanismes
Antriebe
Mechanisms
Mecanismos
Meccanismi
Mecanismos

LXV 1

| | | | |  |  | ch - PS hp | kW |
|---|--------------------------|-----------------------------------|------------------------------------|---|---|---|-----|
| ▲ ▼ | 5 L2 V5 Triphase | 400 V | m/min | ↓ 17 | ↓ 34 | 5 | 3,7 |
| | | | kg | 1000 | 600 | | |
| ● | 3 L2 V5 Mono-Triphase | 400 / 230 V 230 V --- | m/min | ↓ 9 | ↓ 18 | 3 | 2,2 |
| | | | kg | 1000 | 600 | | |
| ◀ ▶ | 1 DC1 V2 | — | m/min | 20 | | 1,5 | 1,1 |
| ⊙ | RVF 20 | — | tr/min U/min rpm | 0,3 → 1 | | 1 | 0,6 |
| CEI 38  IEC 38 | | | kVA | | |  | |
| 230 V(+6% -10%) 50 Hz --- 400 V(+6% -10%) 50 Hz | | | 230 V : 4,6 kVA 400 V : 7,5 kVA | | | 2000/14 | |









Montage
Montage
Erection
Montaje
Montaggio
Montagem

LXV 1



HD 11

POTAIN 

| F | D | GB | E | I | P | |
|---|---|---|---|---|---|---|
|  |  |  |  |  |  | |
| Levage | Heben | Hoisting | Elevación | Sollevamento | Elevação | |
| Distribution | Katzfahren | Trolleying | Distribución | Distribuzione | Distribuição | |
|  | Schwenken | Slewing | Orientación | Rotazione | Rotação | |
| --- | 50 Hz Einphasige | 50 Hz Single phase | 50 Hz Monofasica | 50 Hz Monofase | 50 Hz monofásica | |
|  | Conforme aux directives CEE sur le niveau acoustique | Gemäss EWG-Richtlinien für den Schall-Leistungspegel | In compliance with the EEC Instructions on noise level | Conforme con las directivas CEE sobre el nivel acustico | Conforme alle direttive CEE sul livello acustico | Conforme as directivas CEE sobre o nível acústico |

Transport
Transport
Transport
Transporte
Trasporto
Transporte

DS65/S65

DS61/S80 ○

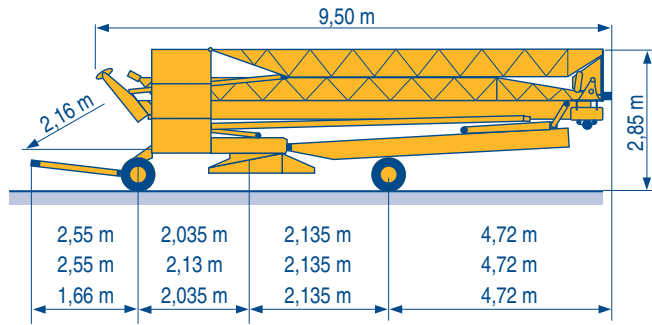
DS51/S70 ○

LXV 1

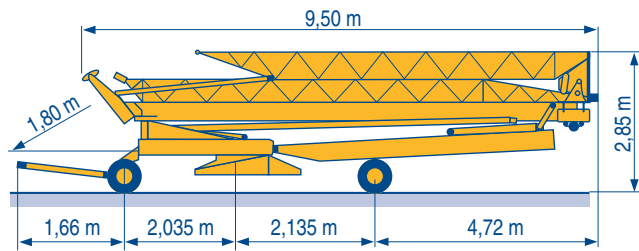
DS65/S65

DS61/S80

DS51/S70



DS30/S30 ○



F

Chantier

D

Baustelle

GB

Site

E

Obra

I

Cantiere

P

Estaleiro



Document commercial non contractuel. Pour toute information technique se référer à la notice correspondante

Unverbindliches Vertriebsdokument. Für technische Informationen, siehe die entsprechenden Anweisungen.

This commercial document is not legally binding. For any technical information, please refer to the corresponding instructions.

Documento comercial non contractuel. Para cualquier información técnica, ver la noticia correspondiente.

Documento commerciale non vincolante, per tutte le informazioni tecniche fare riferimento al catalogo istruzioni

Documento comercial não contratual. Para qualquer informação técnica complementar consultar as respectivas instruções

Manitowoc
Crane CARE

POTAIN 
Manitowoc Crane Group



Americas

Tel: +1 920 683 6322
Tel: +1 717 597 8121

Europe - Middle East - Africa

Tel : +(33) 4 72 81 50 00
Tel : +(44) 191 565 6281

Asia - Pacific

Tel: +(65) 6861 7133
Fax: +(65) 6862 4142

www.manitowoccrane.com

18, rue de Charbonnières - B.P.173
69132 ECULLY Cedex - France

Tél. : (33) 4 72 18 20 20
Fax. : (33) 4 72 18 20 00

www.manitowoccrane.com www.potain.com

HD 11

Réf. 2003 48 LXV 1

Copyright.Reproduction interdite © POTAIN 2003

Réalisation HeadLines