

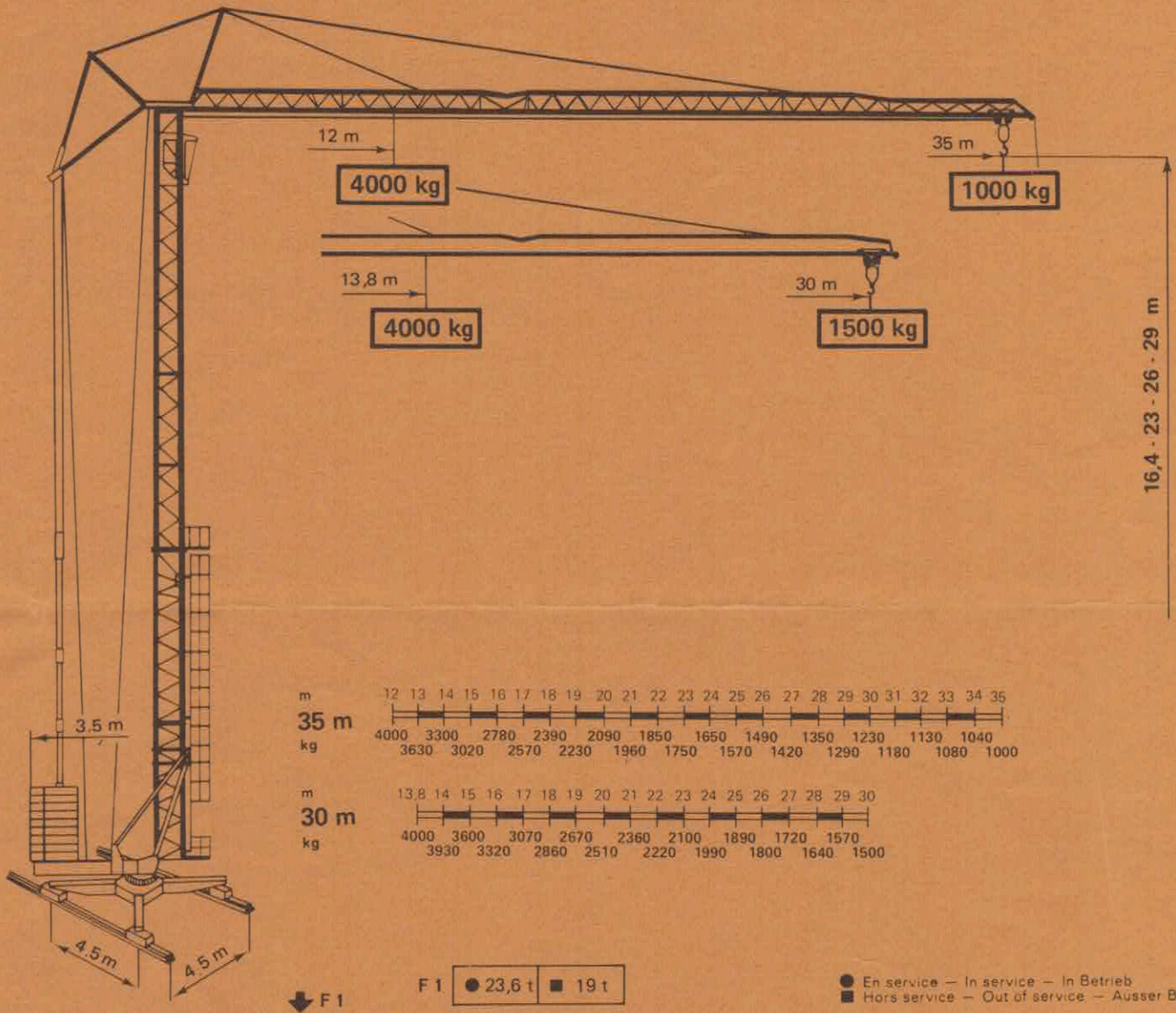


Potain

GTMR 334A

Grue à tour à montage rapide
Fast erection tower crane
Schnellmontageturmdrehkran

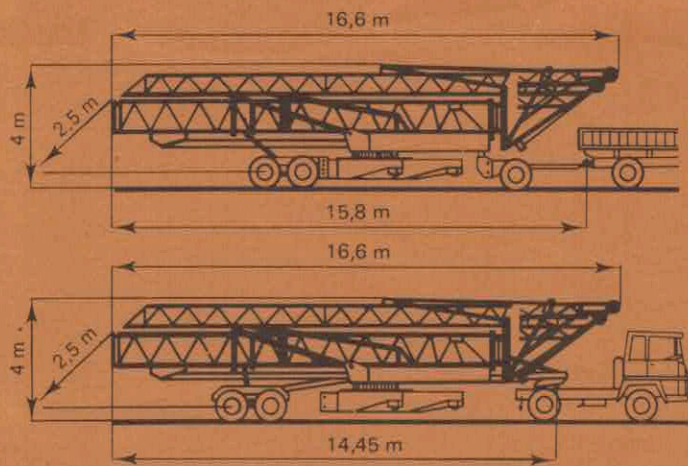
DIN 15018



		m/mn	kg
<p>PG 15 15 ch/hp/PS</p>		6	2000
		25	2000
		50	1000
		6	2000
		3	4000
		12,5	4000
		25	2000
		3	4000
		12,5	4000
		25	2000
		3	4000
		3	4000

	RCO 31	0,3-1 tr/mn r.p.m U/min	4 ch/hp/PS
	DV 31	35 m/min	4 ch/hp/PS
	TVD 322	30 m/min	2x2 ch/hp/PS
	TB 222	30 m/min	2x2 ch/hp/PS

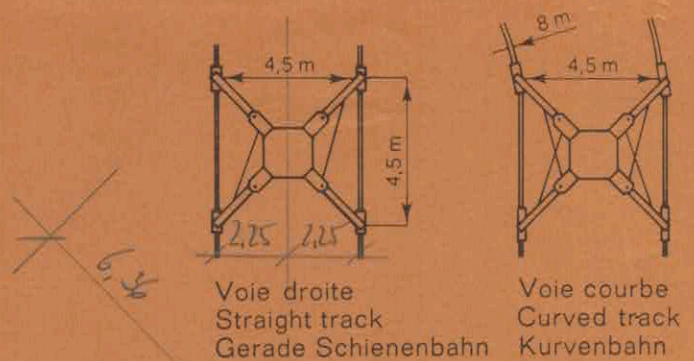
	H. 29 m	- sans lest, sans train - without ballast, - without towing axle - ohne Ballast, - ohne Transportachse	18,1 t
	380 V - 50 Hz	Réseau - Mains supply - Drehstrom	20 KVA
		Groupe électrogène - Generator unit - Stromaggregat	nous consulter consult us bei uns ruckfragen



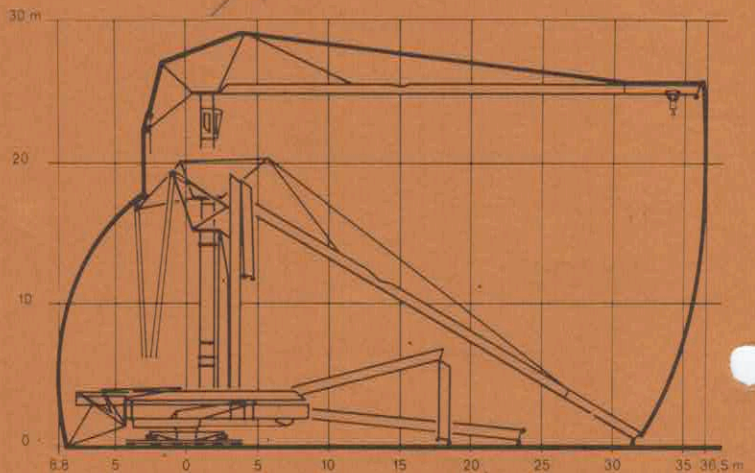
Transport derrière camion ou tracteur,
 Transport of the crane behind a lorry or articulated to
 a tractor.
 Transport als Lkw-Anhänger oder
 Sattelschlepperfahrzeug.



Mise à poste automatique.
 Automatic positioning on track or screw jacks.
 Automatisches Aufgleisen oder Abspindeln.

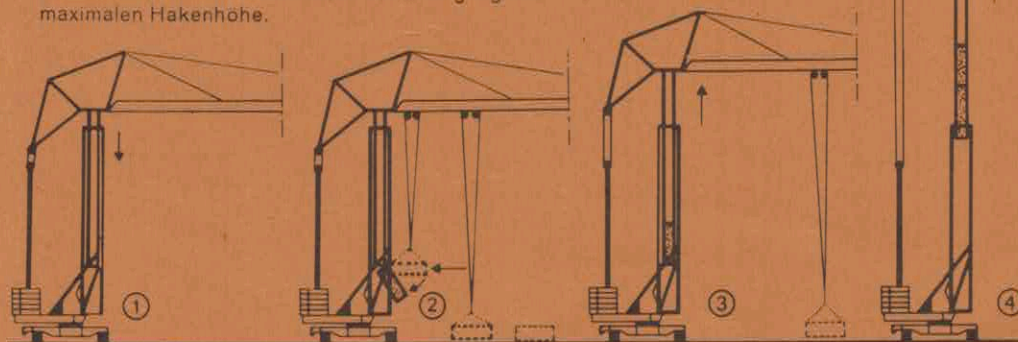


Voie droite
 Straight track
 Gerade Schienenbahn
 Voie courbe
 Curved track
 Kurvenbahn



Montage de la grue avec flèche 35m dans le
 minimum d'espace.
 Erection of the crane with 35m jib in a minimum of space
 Montage des Kranes mit 35m langem Ausleger auf
 kleinstem Raum.

- ① Fin de l'alignement de la flèche.
 Jib in horizontal position.
 Ausleger in Horizontalstellung.
- ② Prise de l'élément au sol et introduction dans la mâture par la grue elle-même.
 Mast section taken off the ground and introduced in the tower by the crane itself.
 Aufnehmen des Mastschusses am Boden und Einführen in den Mast durch den
 Kran selbst.
- ③ Télescopage par le bas à l'aide de la nacelle.
 Height increase by telescoping from the bottom using the mast lifting device.
 Aufstocken von unten mit Hilfe der Hebevorrichtung.
- ④ Télescopage des 3 éléments pour hauteur maxi.
 Telescoping the 3 mast sections to reach the maximum height.
 Aufstocken von 3 Mastschüssen zur Erlangung der
 maximalen Hakenhöhe.



↑ Surélévation par éléments,
 télescopables.
 Increase of height thanks to
 telescopic mast sections.
 Aufstocken durch
 teleskopierbare Elemente.

Modifications réservées
 Subject to modification
 Änderungen vorbehalten



POTAIN GmbH - D 6082 MÖRFELDEN - WÄLLDORF -
 Nordendstr. 79-87 - Postfach 420 - Tel (6105) 5091 - Telex 4185745
 POTAIN SUISSE S.A. - CH 5115 MÖRIKEN WILDEGG
 Tel. 64.53.19.91 - Telex 68294
 POTAIN EXPORT - 89, Avenue Président-Roosevelt
 F 94150 CHEVILLY-LARUE - Tél. (1) 687.22.23 - Telex 270001

Götz & Moriz
 Baumaschinen
 78 Freiburg & Breisgau
 Lärmschutz 87