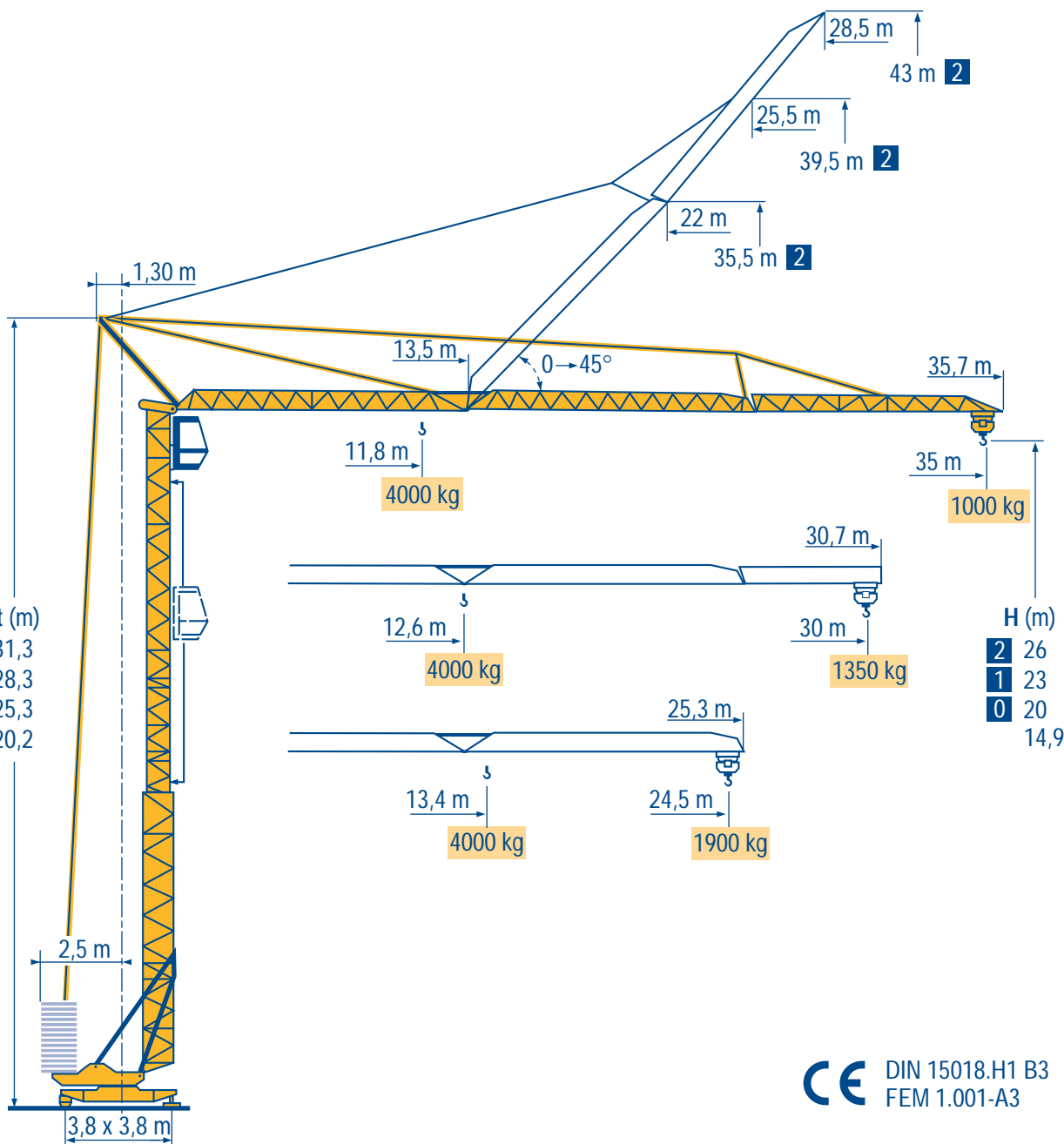


# GTMR 331 B



HD



HDT



GTMR



CITY CRANE



TOPKIT MD



MR



MAXI MD



MAXI TOPKIT



CE DIN 15018.H1 B3  
FEM 1.001-A3



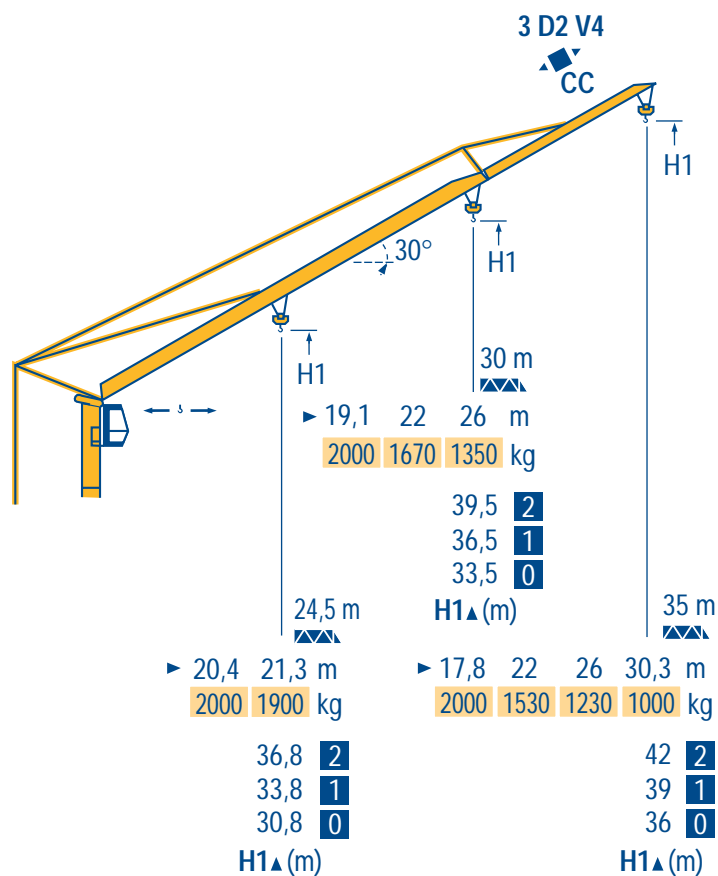
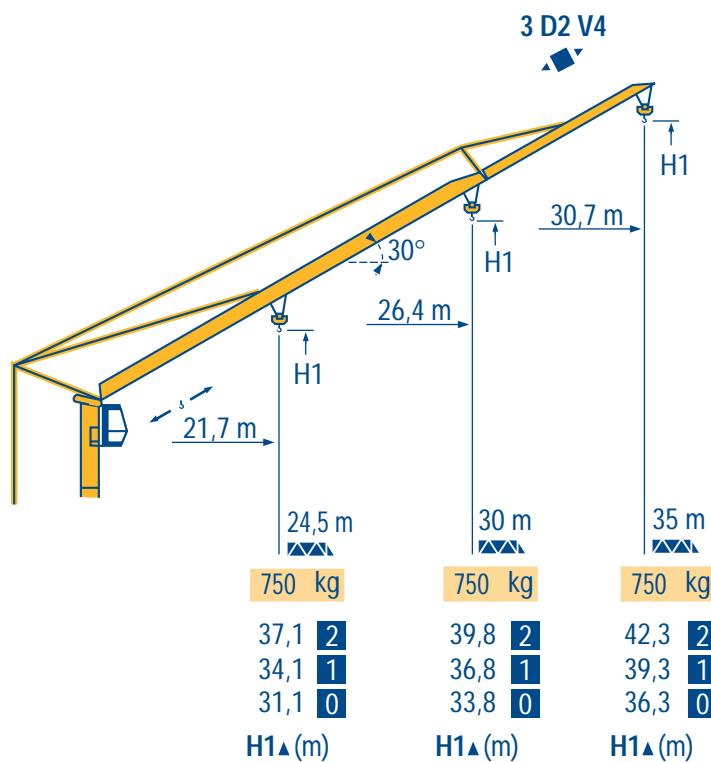
**POTAIN**

35 m	3 ▶	11,8	12	14	16	18	20	22	24	26	28	30	32	34	35 m
▲▲▲		4000	3940	3230	2730	2350	2060	1830	1630	1480	1350	1230	1130	1040	1000 kg

30 m	3 ▶	12,6	14	16	18	20	22	24	26	28	30 m
▲▲▲		4000	3520	2970	2570	2250	2000	1790	1620	1480	1350 kg

24,5 m	3 ▶	13,4	14	16	18	20	22	24,5 m
▲▲▲		4000	3810	3220	2780	2440	2170	1900 kg

LMQ 1



LMQ 1

Chariot distributeur  
Chariot distributeur  
et courbes de charges

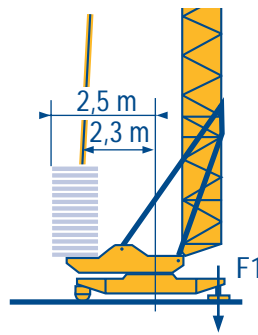
Traversing trolley  
Traversing trolley  
and load diagrams

Carrellino distributore  
Carrellino distributore  
e curve di carico

Verfahrbare laufkatze  
Verfahrbare laufkatze  
und lastkurven

Carro distribuidor  
Carro distribuidor  
y curvas de cargas

变幅小车  
变副滑车和  
负荷曲线



F1 ● 23,5 t ■ 20,5 t  
▲ 13,2t

LMQ 1



Réactions en service  
Réactions hors service  
A vide sans lest ni train de transport avec flèche et hauteur maximum



Reactions in service  
Reactions out of service  
Without load, ballast or transport axles, with maximum jib and maximum height.



Reazioni in servizio  
Reazioni fuori servizio  
A vuoto, senza zavorra ne assali di trasporto con braccio massimo e altezza massima



Reaktionskräfte in Betrieb  
Reaktionskräfte außer Betrieb  
Ohne Last, Ballast und Transportachse, mit Maximalausleger und Maximalhöhe.



Reacciones en servicio  
Reacciones fuera de servicio  
Sin carga, sin lastre, ni tren de transporte, flecha y altura máxima.



工作状态下的反应  
非工作状态下的反应  
空载无压重也无运输车  
有吊臂和最大高度



Mécanismes  
Antriebe



Mechanisms  
Mecanismos



Meccanismi  
机构



		Trolley			Crawler			ch - PS hp	kW	
		8	25	50	4	12,5	25			
▲ ▼	15 TDPC 10	m/min	8	25	50	4	12,5	25	15	11
		kg	2000	2000	1000	4000	4000	2000		
◀ ▶	3 D2 V4	m/min	22 - 44						4	3
⦿	RCV 22	tr/min U/min rpm	0 → 0,8						3	2,2
◀ ▶	TVD 122	m/min	25						2 x 2	2 x 1,5

CEI 38	IEC 38	kVA	84/534 - 87/405
400 V (+6% -10%) 50 Hz		20 kVA	

LMQ 1



Levage  
Distribution  
Orientation  
Translation  
Conforme aux directives CEE 84/534 et 87/405 sur le niveau acoustique



Hoisting  
Trolleying  
Slewing  
Travelling  
In compliance with the EEC 84/534 and 87/405 Instructions on noise level



Sollevamento  
Distribuzione  
Rotazione  
Traslazione  
Conforme alle direttive CEE 84/534 e 87/405 sul livello acustico



Heben  
Katzfahren  
Schwenken  
Kranfahren  
Gemäss EWG-Richtlinien 84/534 und 87/405 für den Schall-Leistungspegel

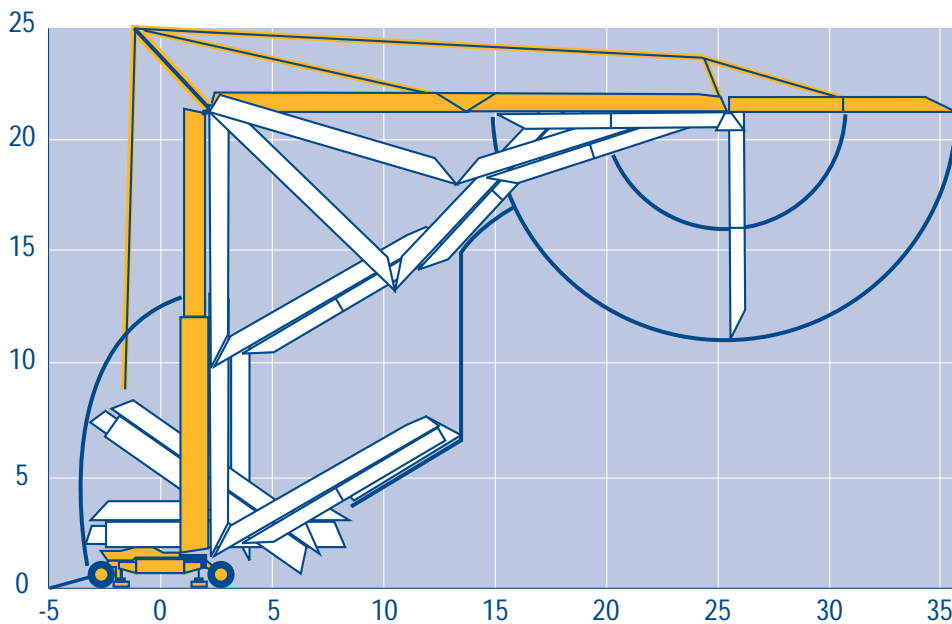


Elevación  
Distribución  
Orientación  
Traslación  
Conforme con las directivas CEE 84/534 y 87/405 sobre el nivel acustico



起升  
变幅  
回转  
行走  
符合 CEE 84/534 - CEE 87/405 声响度规定





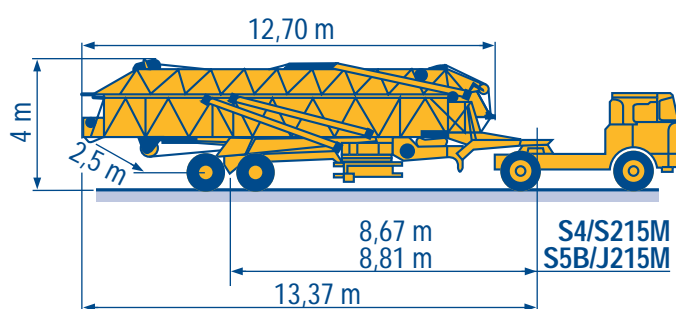
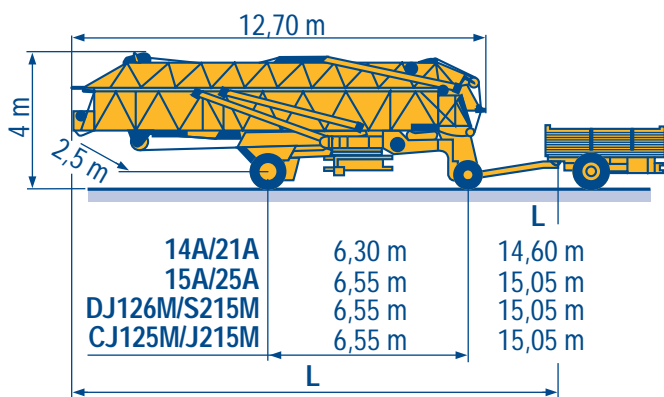
LMQ 1

Transport  
Transport

F Transport  
D Transporte

GB Trasporto  
E 运输

I  
C



14A/21A

15A/25A

DJ126M/S215M

CJ125M/J215M

S4/S215M

S5B/J215M



LMQ 1

i Automotrice : Nous consulter

F Self propelled : Consult us

GB Automotrice : Consultateci

I

i Selbstfahrkran : Auf Anfrage

D Automotriz : Consultarnos

E 请向我方咨询

C



GTMR 331 B

Copyright. Reproduction interdite © POTAIN 1997

18.Rue de Charbonnières, B.P. 173-F  
69132 ECULLY Cedex  
Tél. (33)04.72.20.20.20  
Fax (33)04.72.20.20.00  
<http://www.potain.fr>  
E-mail : [mkt@potain.fr](mailto:mkt@potain.fr)

**Deutschland**  
POTAIN GmbH Tel : 06.105.704.0  
**Italia**  
POTAIN S.p.A. Tel : 039.65.631  
**China**  
Zhangjiagang POTAIN Tel : 520. 877.1451