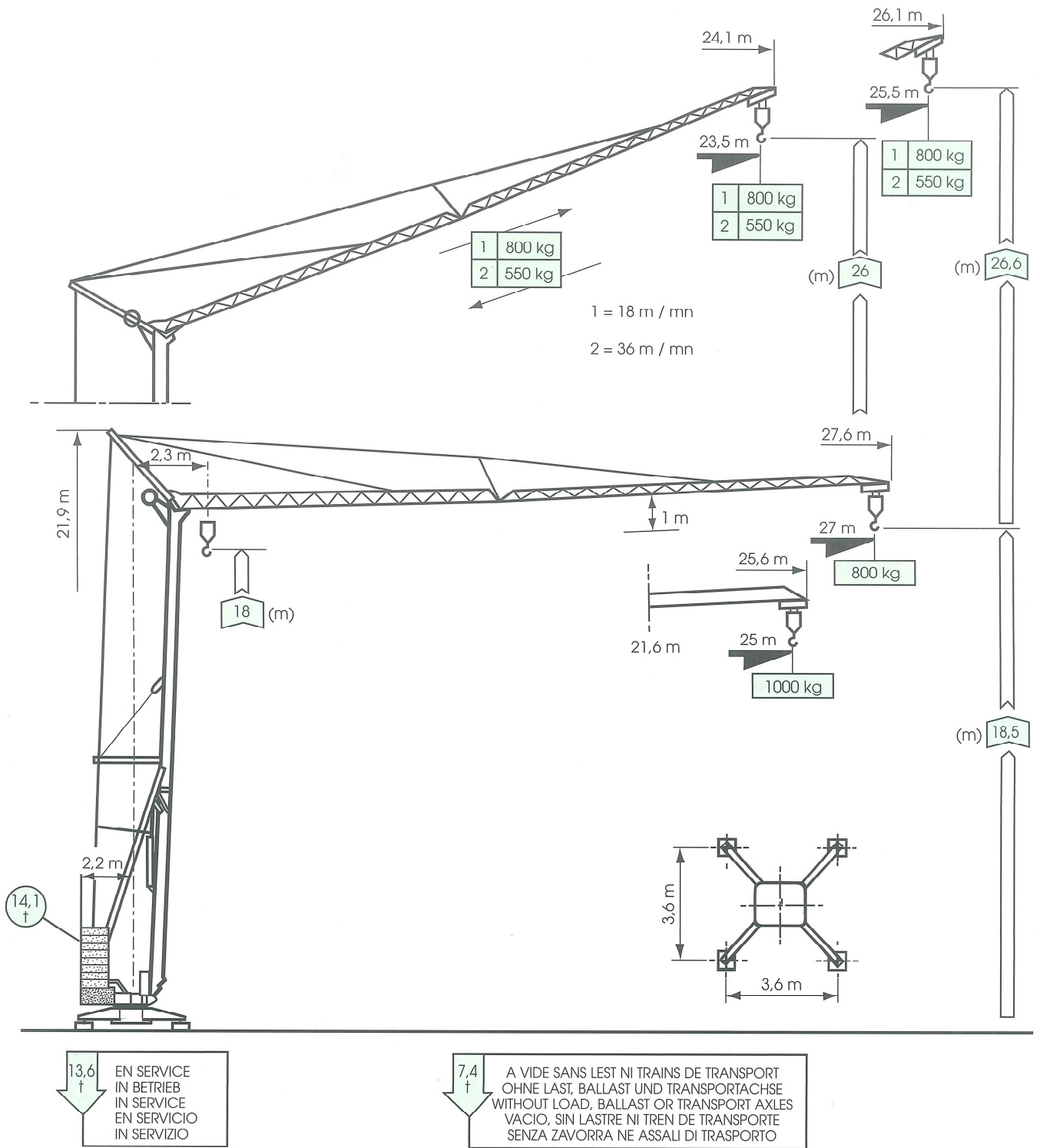
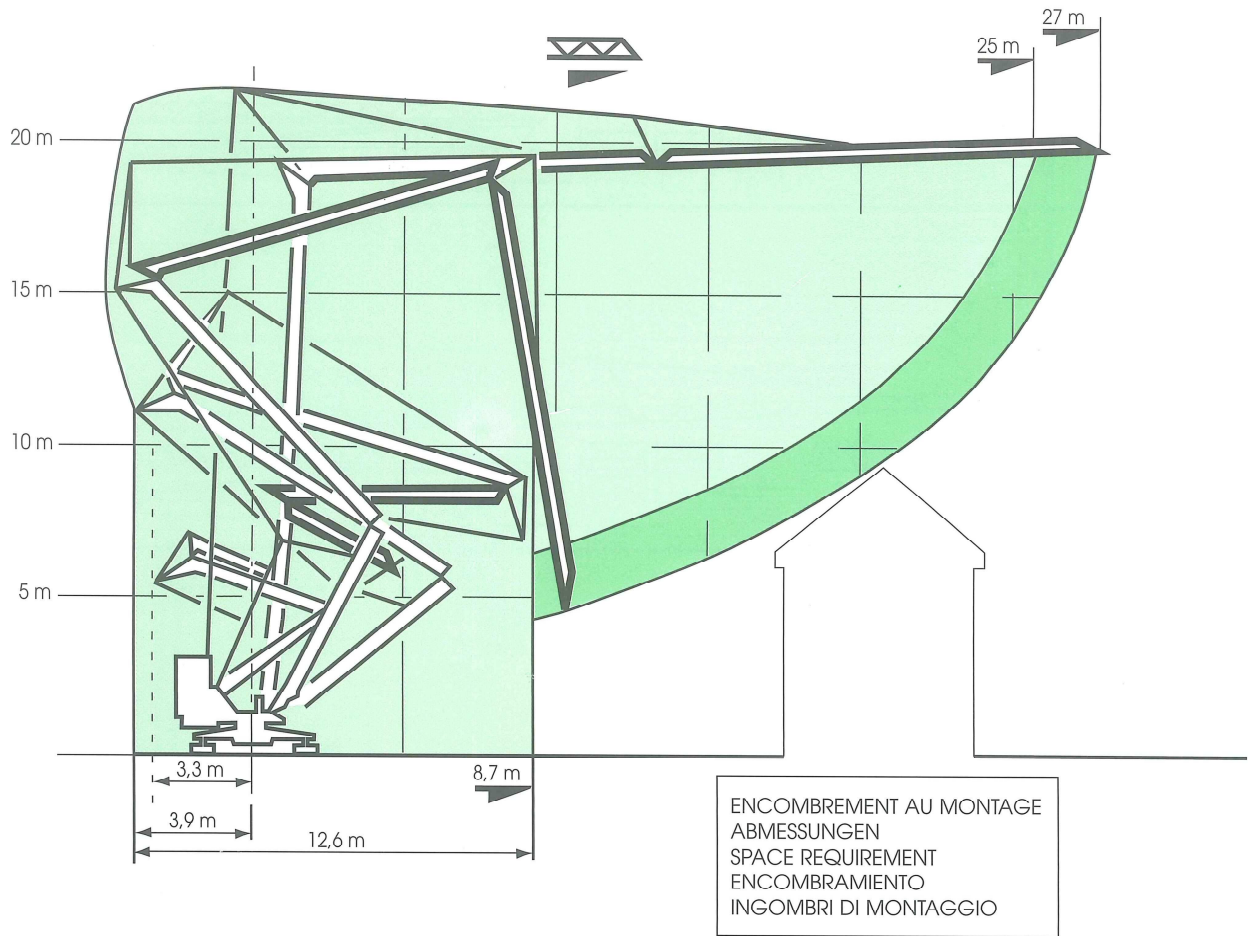


CHRONOFLASH® 25 B



S		CHRONOFLASH 25 B															
		12,8	14	14,1	15	16	17	18	19	20	21	22	23	24	25	26	27
V	27 m	2000	1790		1645	1520	1410	1315	1230	1160	1090	1030	975	925	880	840	800
	25 m			2000	1855	1715	1595	1490	1395	1310	1235	1165	1105	1050	1000	kg	

CHRONOFLASH® 25 B



CHRONOFLASH 25 B - 2000 kg		m/mn	KW	ch PS-HP	kg
	I	5	2	2,7	2000
	II	20	6	8,2	2000
	III	40	6	8,2	1000
tr/mn ↻ □ ↻ Rpm U/mn V/mn		0 >> 0,25 >> 0,9	1,5	2	
		18 - 36	1,5	2	

V	380	450
Hz	50	60
KVA	12	15
GROUPE ELECTROGENE STROMAGGREGAT GENERATOR SET GRUPO ELECTROGENO GRUPPO ELETTROGENO		
KVA	25	30

CHRONOFLASH® 25 B

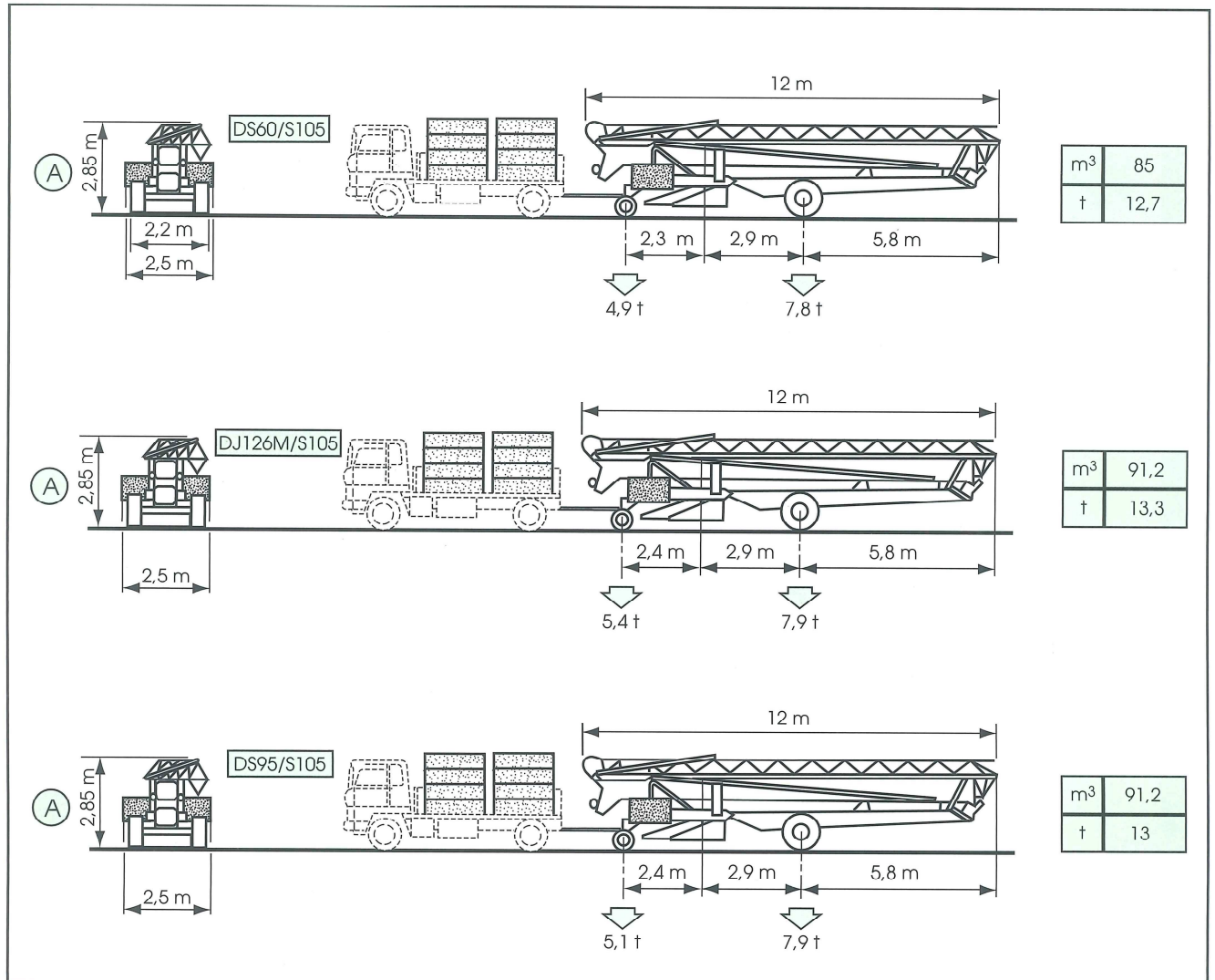
TRANSPORT
ROUTIER

TRANSPORT
STRASSE

TRANSPORT
ROAD

TRASPORTO
SU STRADA

TRANSPORTE
RUTA



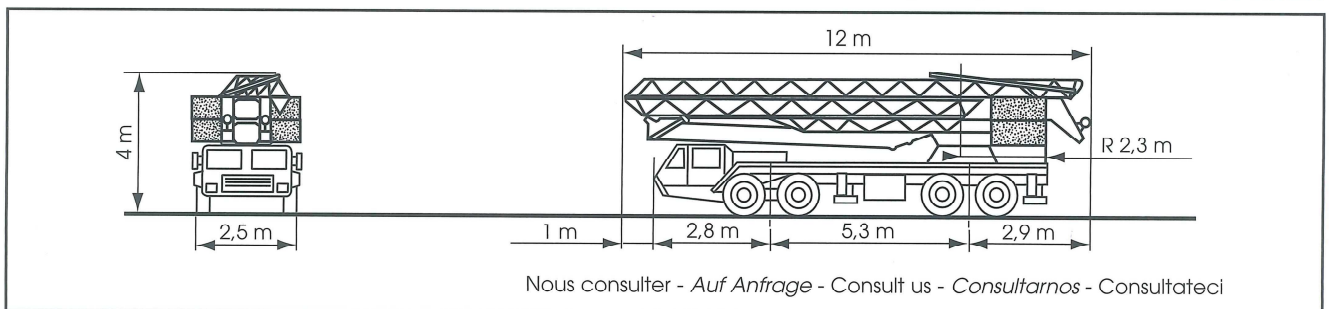
SUR
CAMION

AUF
LKW

ON
LORRY

SU
CAMION

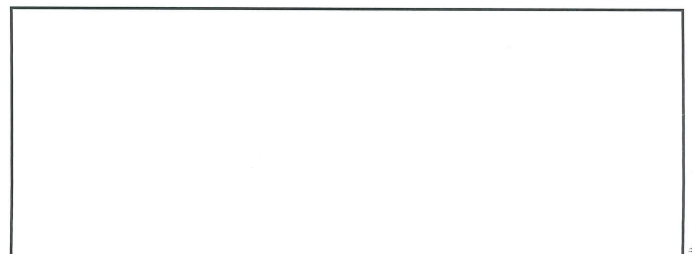
SOBRE
CAMION



 **BPR-Cadillon**
GROUPE LEGRIS INDUSTRIES

CADILLON Baumaschinen GmbH
Nordendstr. 79-87
64546 Mörfelden-Walldorf
Telefon : 06105 - 704170
Telefax : 06105 - 704159

Réf. : 2000.15.LTX.1



Modificaciones reservadas - Änderungen vorbehalten - Subject to modification - Modificaciones reservadas

© 2000 BPR-TVT