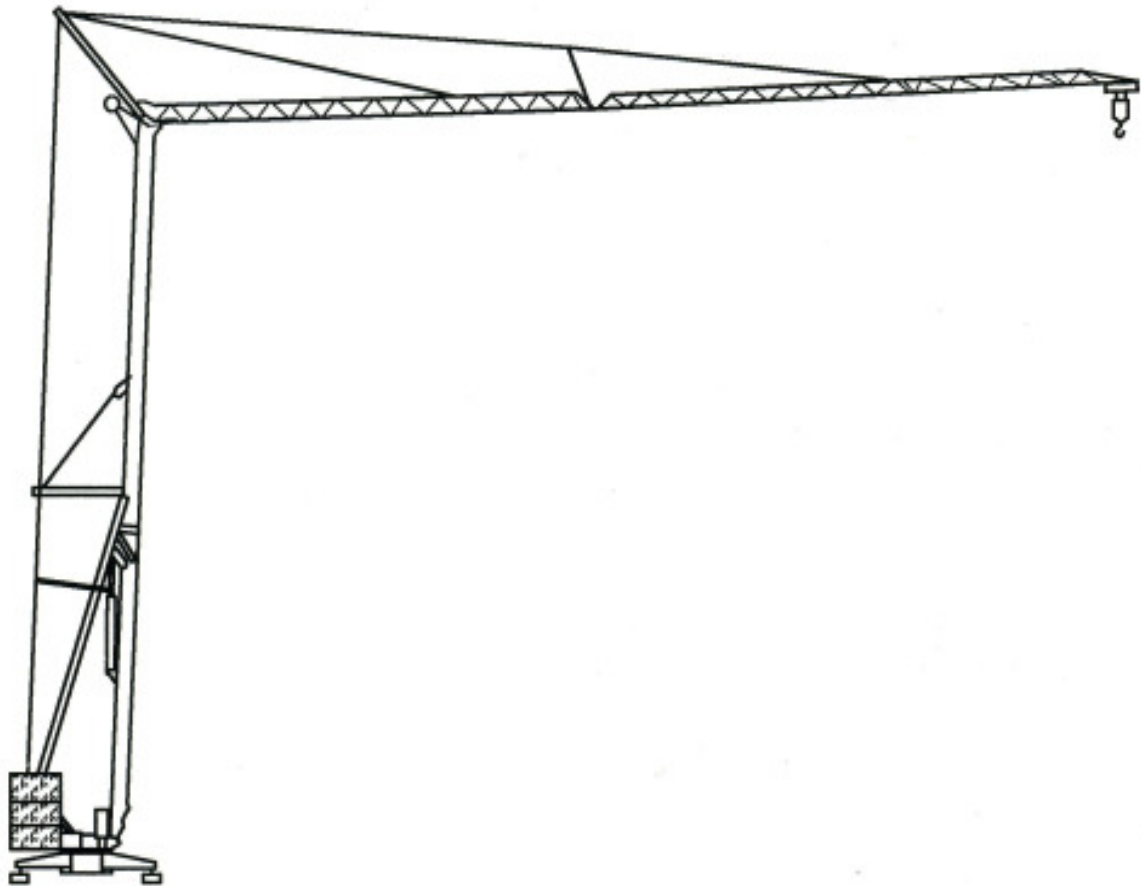




BPR-Cadillon



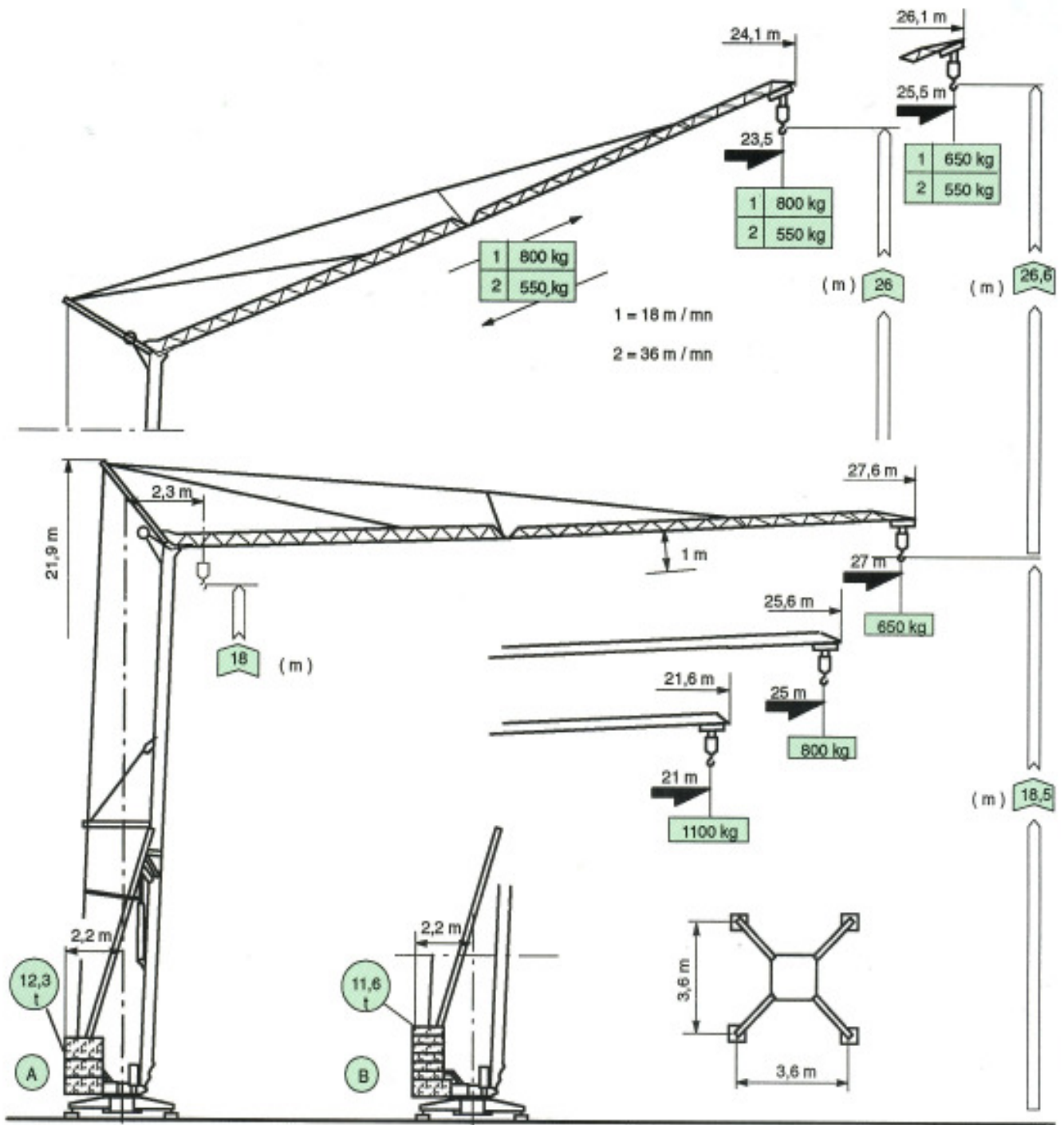
CHRONOFLASH[®] 25 A

NFE - 52081 - 52082



DIN - 15018 - H1B3K3

CHRONOFASH 25 A



12,5 t
 EN SERVICE
 IN BETRIEB
 IN SERVICE
 EN SERVIZIO
 IN SERVIZIO

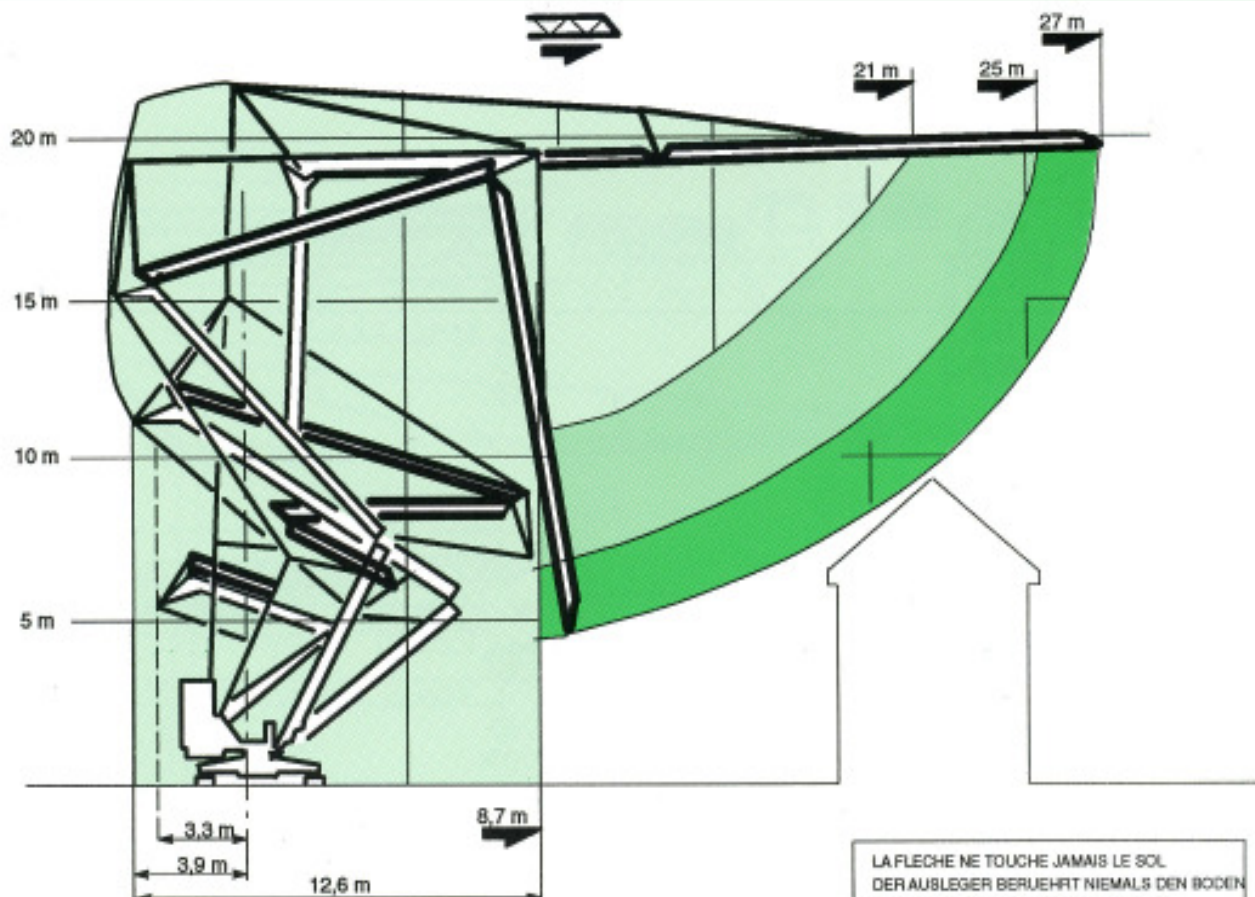
7,4 t
 A VIDE SANS LEST NI TRAINS DE TRANSPORT
 OHNE LAST, BALLAST UND TRANSPORTACHSE
 WITHOUT LOAD, BALLAST OR TRANSPORT AXLES
 VACIO, SIN LASTRE NI TREN DE TRANSPORTE
 SENZA ZAVORRA NE ASSALI DI TRASPORTO



CHRONOFASH 25 A																	
⚡	11	12	12,9	13,8	15	16,3	17	18	19	20	21	22	23	24	25	26	27
27 m	2000	1790	1640	1500	1360	1230	1160	1080	1010	950	890	840	800	760	720	680	650
25 m		2000	1810	1660	1500	1360	1290	1200	1120	1060	990	940	890	840	800		
21 m			2000	1830	1660	1500	1420	1320	1240	1170	1100						

kg

CHRONOFLASH 25 A



LA FLECHE NE TOUCHE JAMAIS LE SOL
 DER AUBLEGER BERUEHRT NIEMALS DEN BODEN
 THE JIB NEVER TOUCHES THE GROUND
 LA FLECHA NO TOCA NUNCA EL SUELO
 IL BRACCIO NON TOCCA MAI IL SUOLO

ENCOMBREMENT AU MONTAGE
 SPACE REQUIREMENT
 INGOMBRI DI MONTAGGIO

ABMESSUNGEN
 ENCOMBRAMENTO

CHRONOFLASH 25 A - 2000 kg



tr / mn () Rpm
 U / mn () V / mn



m / mn	KW	ch PS-HP	kg
5	2	2,7	2000
20	6	8,2	2000
40	6	8,2	1000
0 >> 0,25 >> 0,9	1,5	2	
18 - 36	1,5	2	

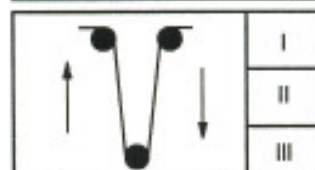


V	380	450
Hz	50	60
KVA	12	15

GRUPE ELECTROGENE
 STROMAGGREGAT
 GENERATOR SET
 GRUPO ELECTROGENO
 GRUPPO ELETTROGENO

KVA	25	30
-----	----	----

CHRONOFLASH 25 A - 1500 kg



tr / mn () Rpm
 U / mn () V / mn



m / mn	KW	ch PS-HP	kg
9,5	2,5	3	1500
19	5	6	1500
38	5	6	750
0 >> 0,25 >> 0,9	1,5	2	
18 - 36	1,5	2	



V	380	450
Hz	50	60
KVA	10	12

GRUPE ELECTROGENE
 STROMAGGREGAT
 GENERATOR SET
 GRUPO ELECTROGENO
 GRUPPO ELETTROGENO

KVA	20	24
-----	----	----

CHRONOFLASH® 25 A

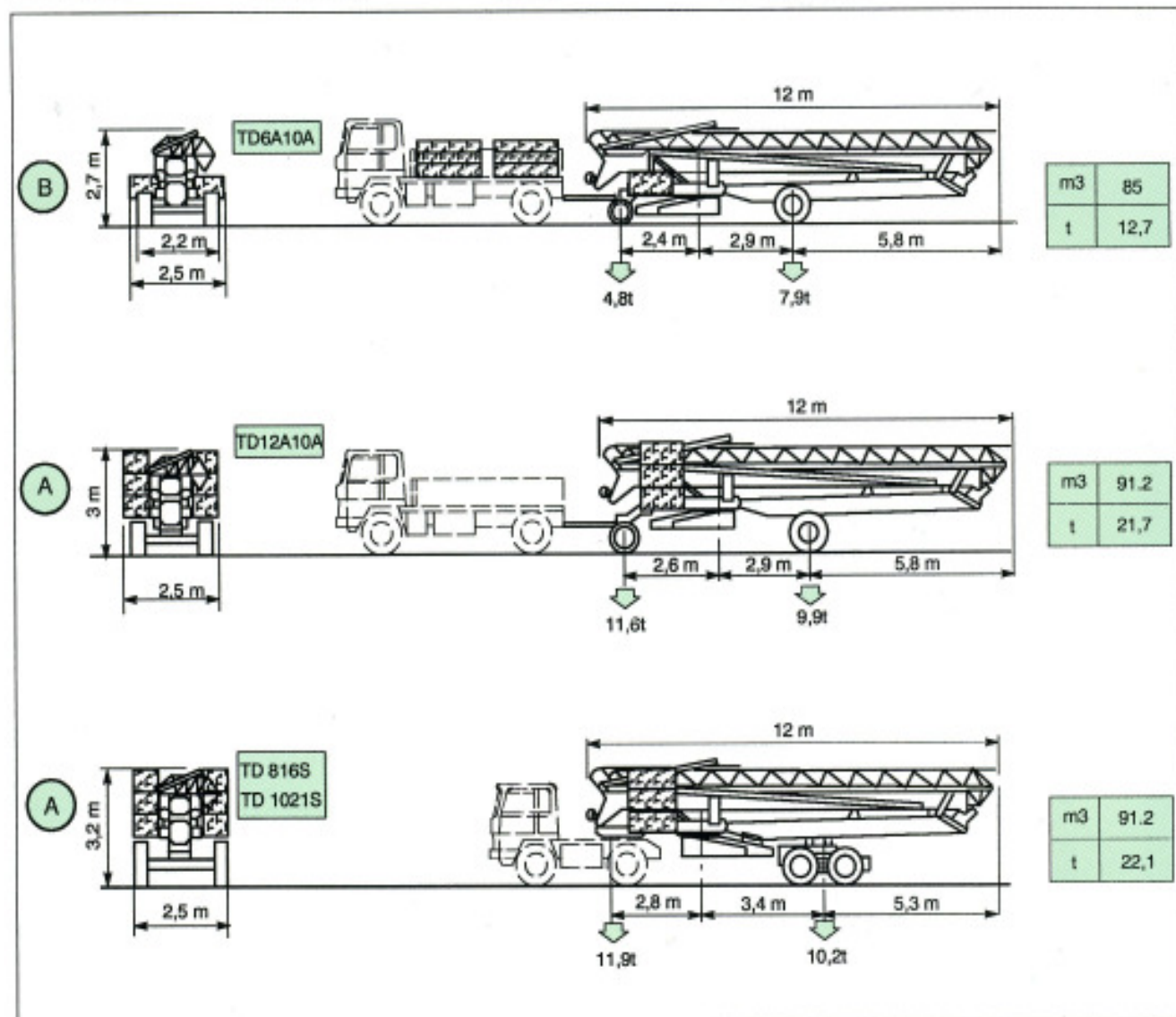
TRANSPORT
ROUTIER

TRANSPORT
STRASSE

TRANSPORT
ROAD

TRASPORTO
SU STRADA

TRANSPORTE
RUTA



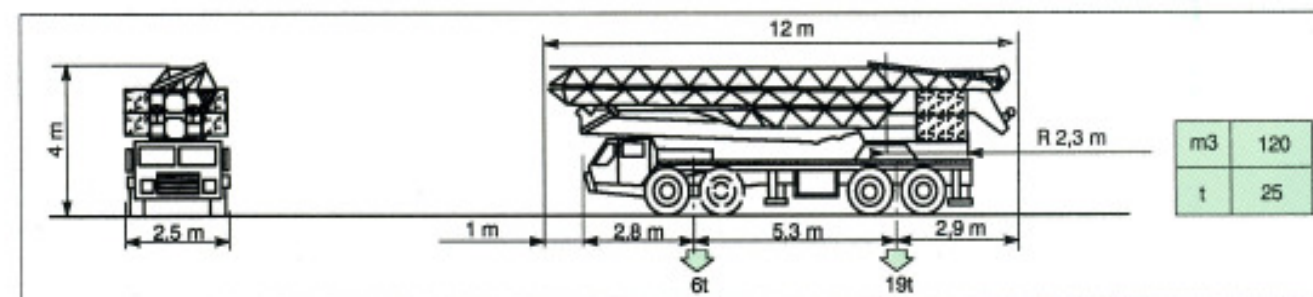
SUR
CAMION

AUF
LKW

ON
LORRY

SU
CAMION

SOBRE
CAMION



BPR-Cadillon
GRUPE LEGRIS INDUSTRIES

Siège social : 17, rue de Ventan - F 71120 CHAROLLES - France
 Tél. : (33) 85 24 27 15 - Fax : (33) 85 88 34 10
 138, rue Julien Grimaud - F 94408 VITRY-SUR-SEINE Cedex - France
 Tél. : (33-1) 45 73 39 70 - Fax (33-1) 45 73 39 79
 11, rue de la Ligne de l'Est - F 69627 VILLEURBANNE Cedex - France
 Tél. : (33) 72 34 99 00 - Fax : (33) 72 34 99 20
 Filiale : CADILLON-Baummaschinen G.m.b.H. : Am Dornbosch 4
 D 64331 Weitenstadt ALLEMAGNE - Tél. (49) (0) 6151/98050 - Fax (49) (0) 6151/980515

DATA N° 299.21.994

Modifications réservées - Änderungen vorbehalten - subject to modification - Modificaciones reservadas