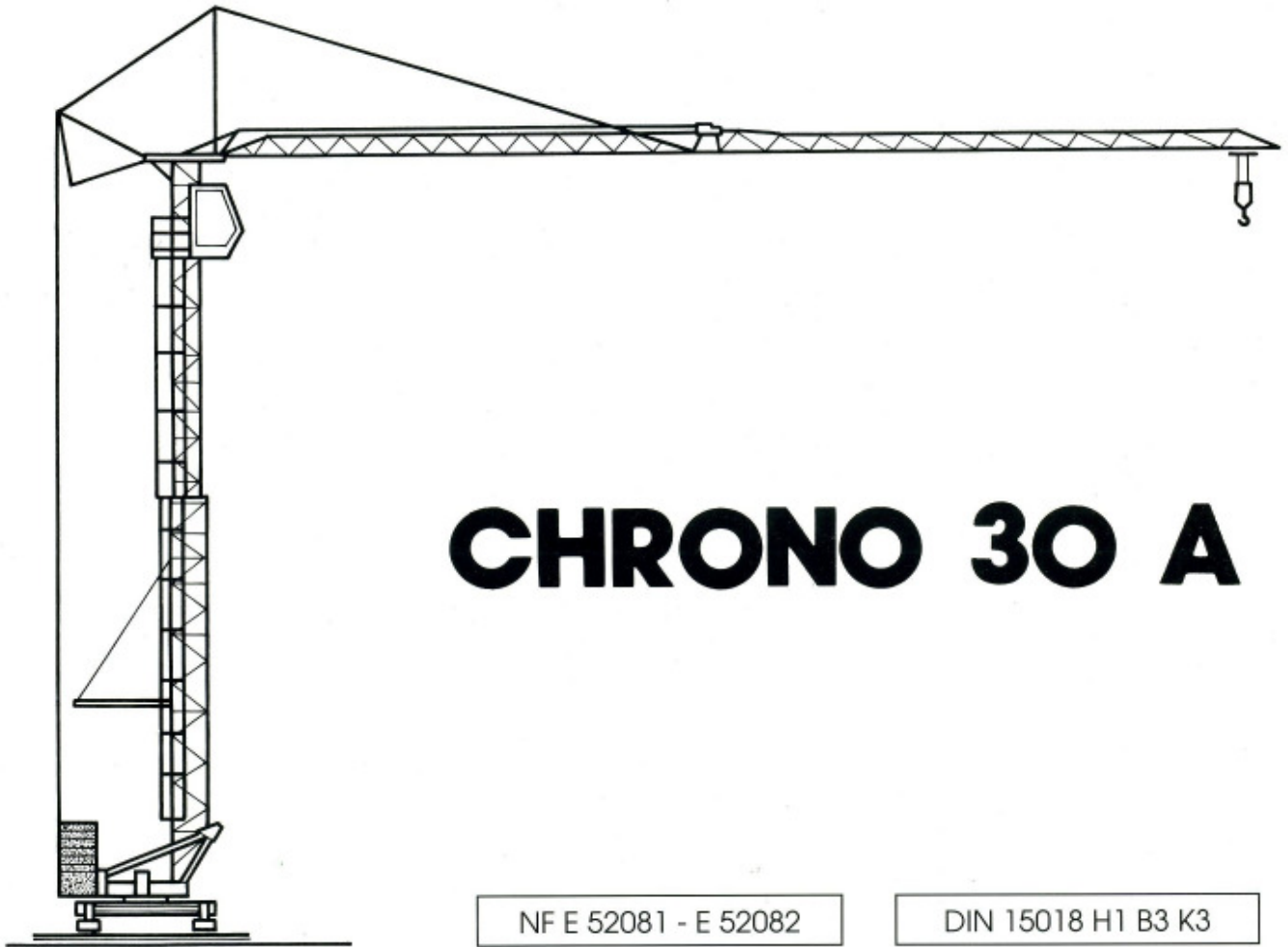




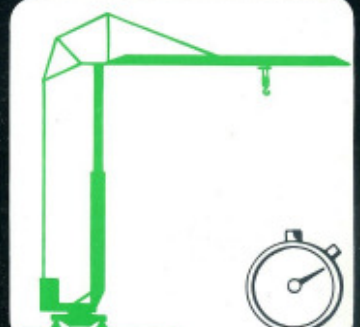
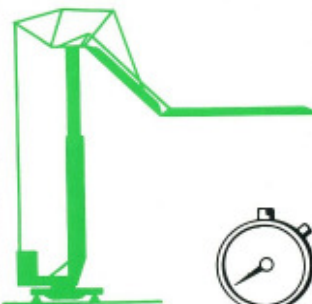
BPR-Cadillon



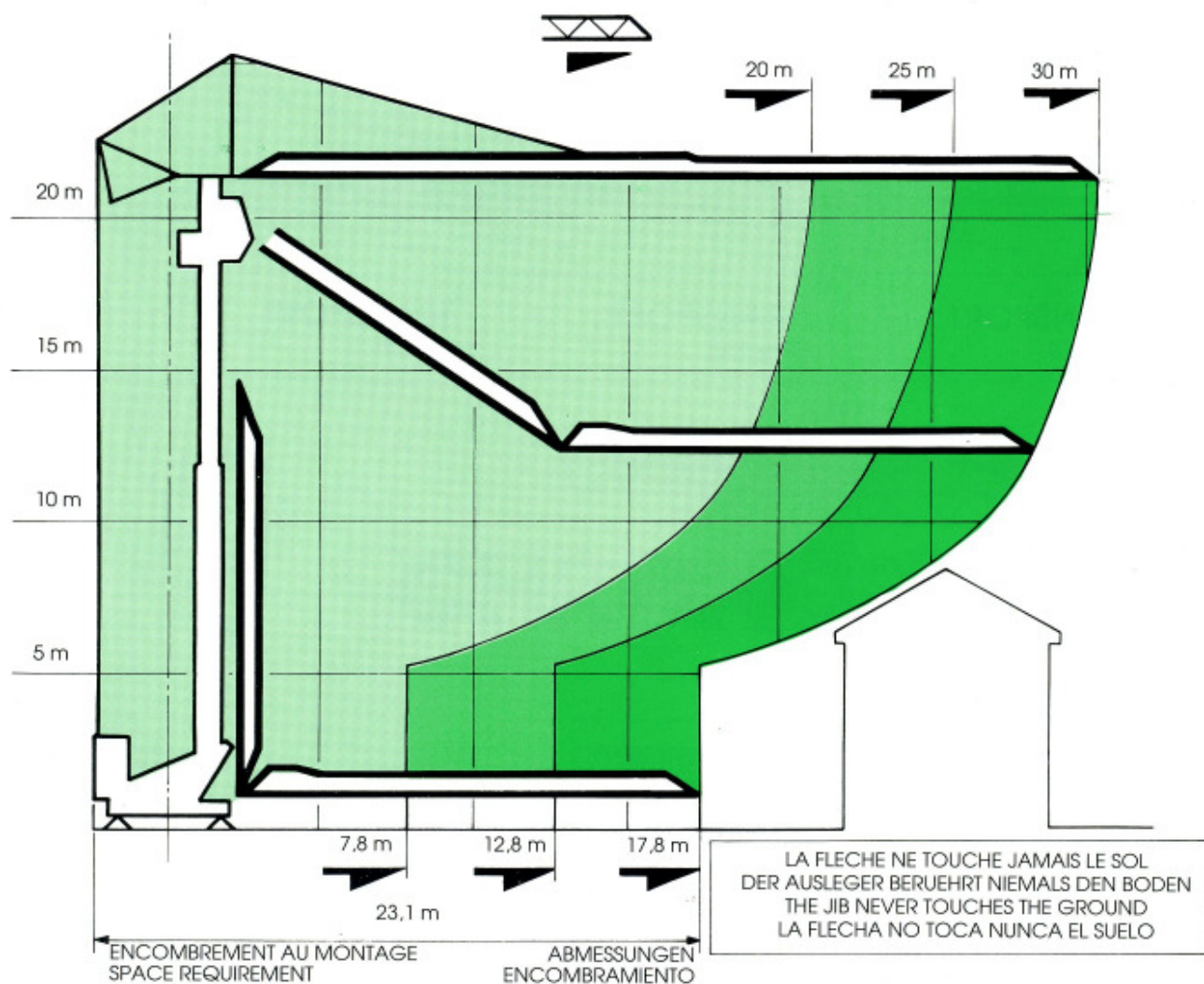
CHRONO 30 A

NF E 52081 - E 52082

DIN 15018 H1 B3 K3



CHRONO 30 A



CHRONO 30 A	m/mn	KW	ch PS - HP	kg	
	I	5	4	5.5	3000
	II	18	11	15	3000
	III	36	15	20	1500
tr/mn U/mn Rpm V/mn	0.2 > > 1	2.2	3		
	I	17.5	1.1	3	
	II	35	2		
	0 > > 25	2 x 2.2	2 x 3		

V	380	450
Hz	50	60
kVA	23	28

GROUPE ELECTROGENE STROMAGGREGAT GENERATOR SET GRUPO ELECTROGENO		
V	380	450
Hz	50	60
kVA	46	56

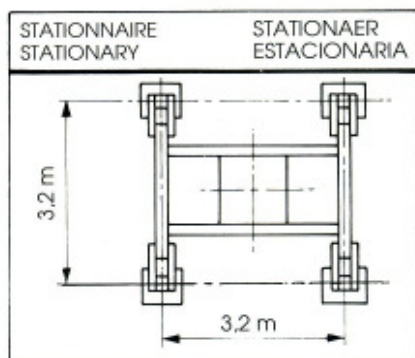
CHRONO 30 A

VERSIONS SUR CHASSIS

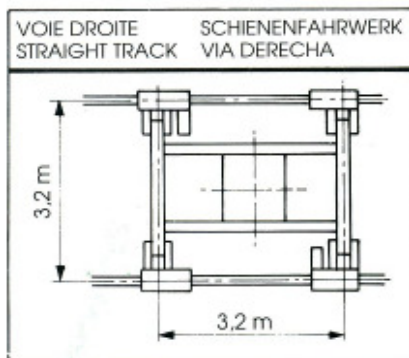
UNTERWAGEN

UNDERCARRIAGE

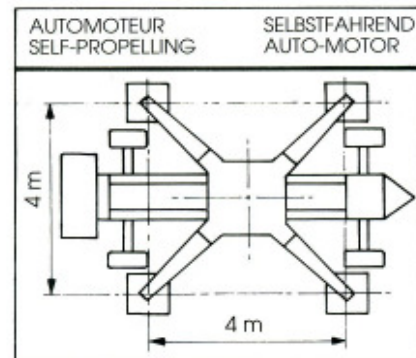
CHASIS



TRANSPORT
ROUTIER

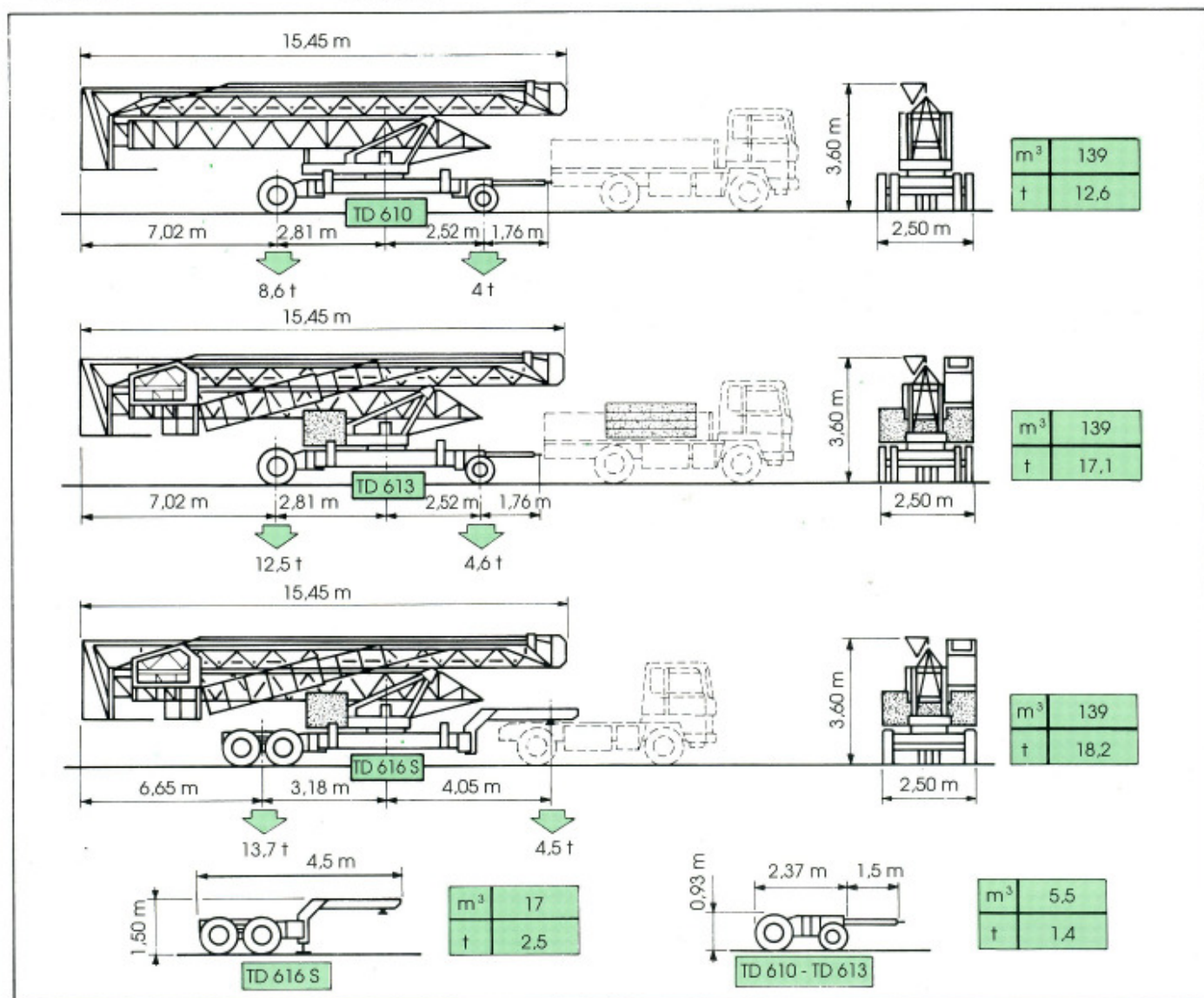


TRANSPORT
STRASSE



TRANSPORT
ROAD

TRANSPORTE
RUTA



DATA N° 283.13.0591



BPR-Cadillon

GRUPE LEGRIS INDUSTRIES

Siège social : 17, rue de Verdun - BP 25 - 71120 CHAROLLES - France
 Tél. : 85 24 09 34 - Télex : 800 418 - Fax : 85 88 34 10
 138, rue Julian Grimau - 94408 VITRY-SUR-SEINE Cedex - France
 Tél. : (1) 45 73 39 70 - Télex : 260 728 - Fax (1) 46 73 39 79
 11, rue de la Ligne de l'Est - BP 1064 - 69613 VILLEURBANNE Cedex
 Tél. : 72 34 99 00 - Télex : 370 242 - Fax : 72 34 99 20
 CADILLON BAUMASCHINEN G.m.b.H. : Am Dornbusch 4 - D 6108 WEITERSTADT
 Tél. 0 6151 85041 ou 85042 ou 85043 - Télécopie 0 6151 82535 - Télex 041419223 +