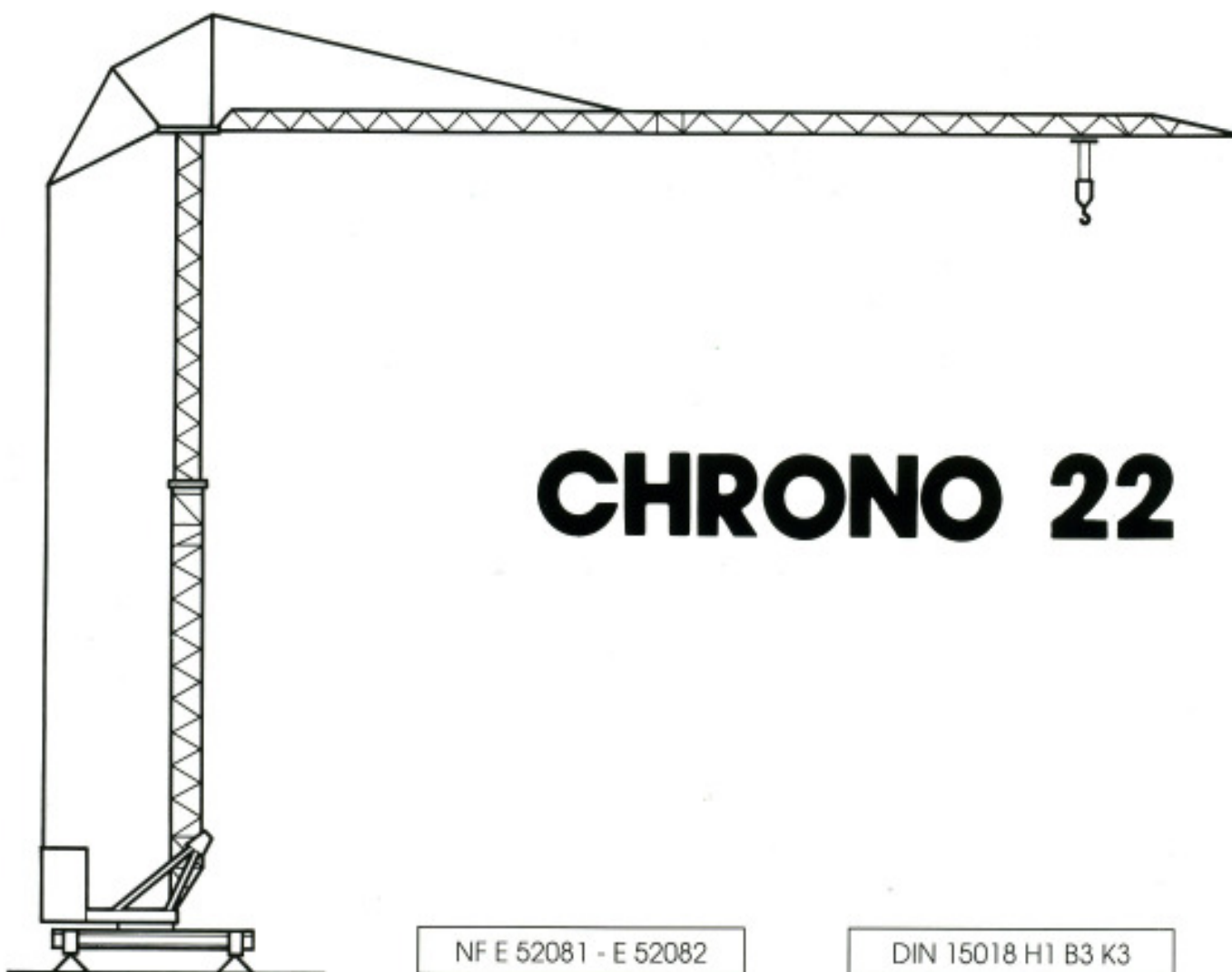




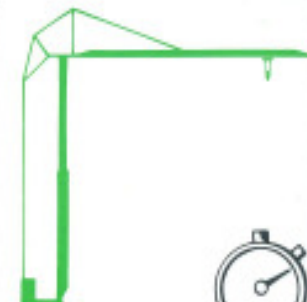
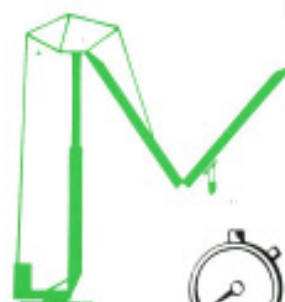
# BPR-Cadillon



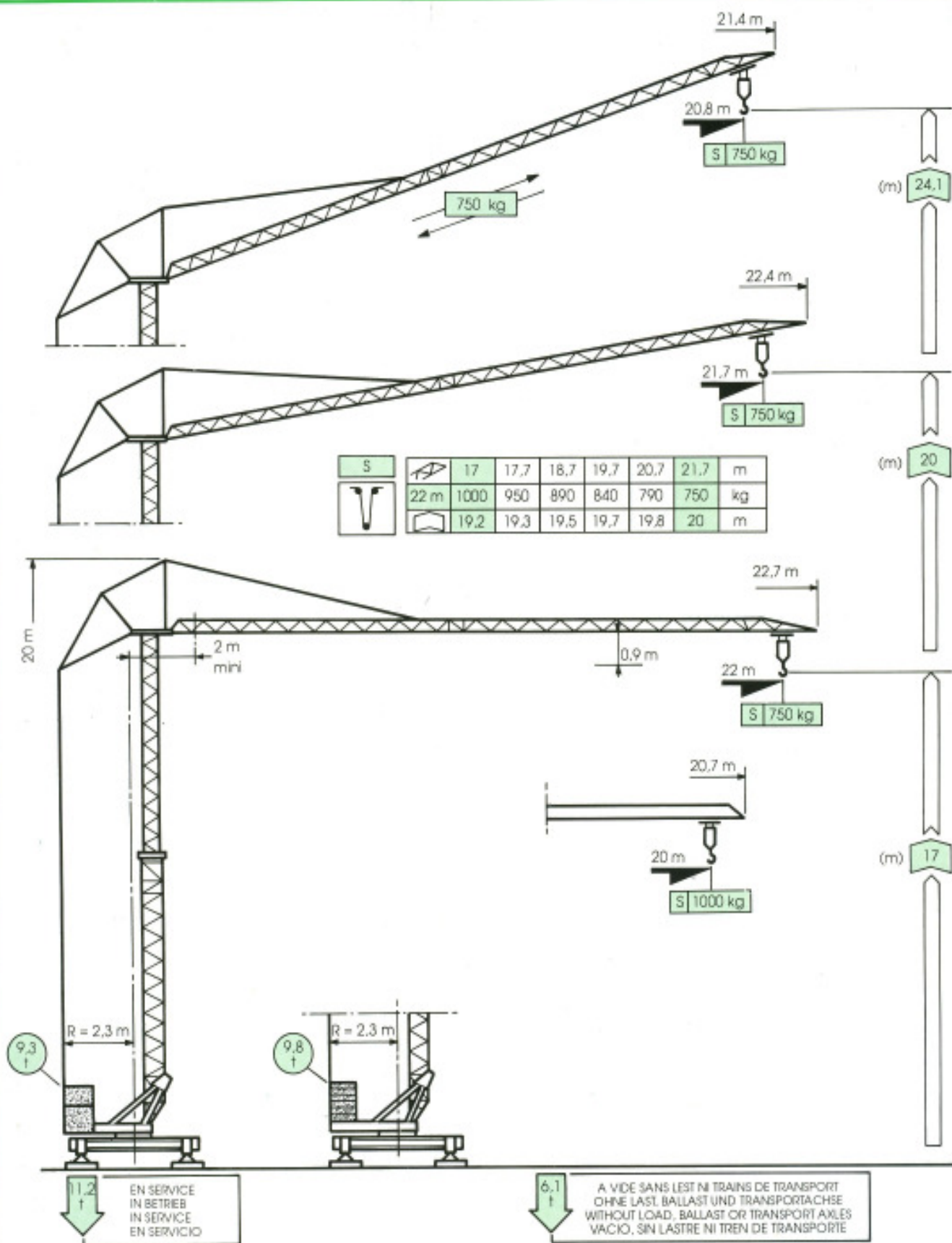
## CHRONO 22

NF E 52081 - E 52082

DIN 15018 H1 B3 K3

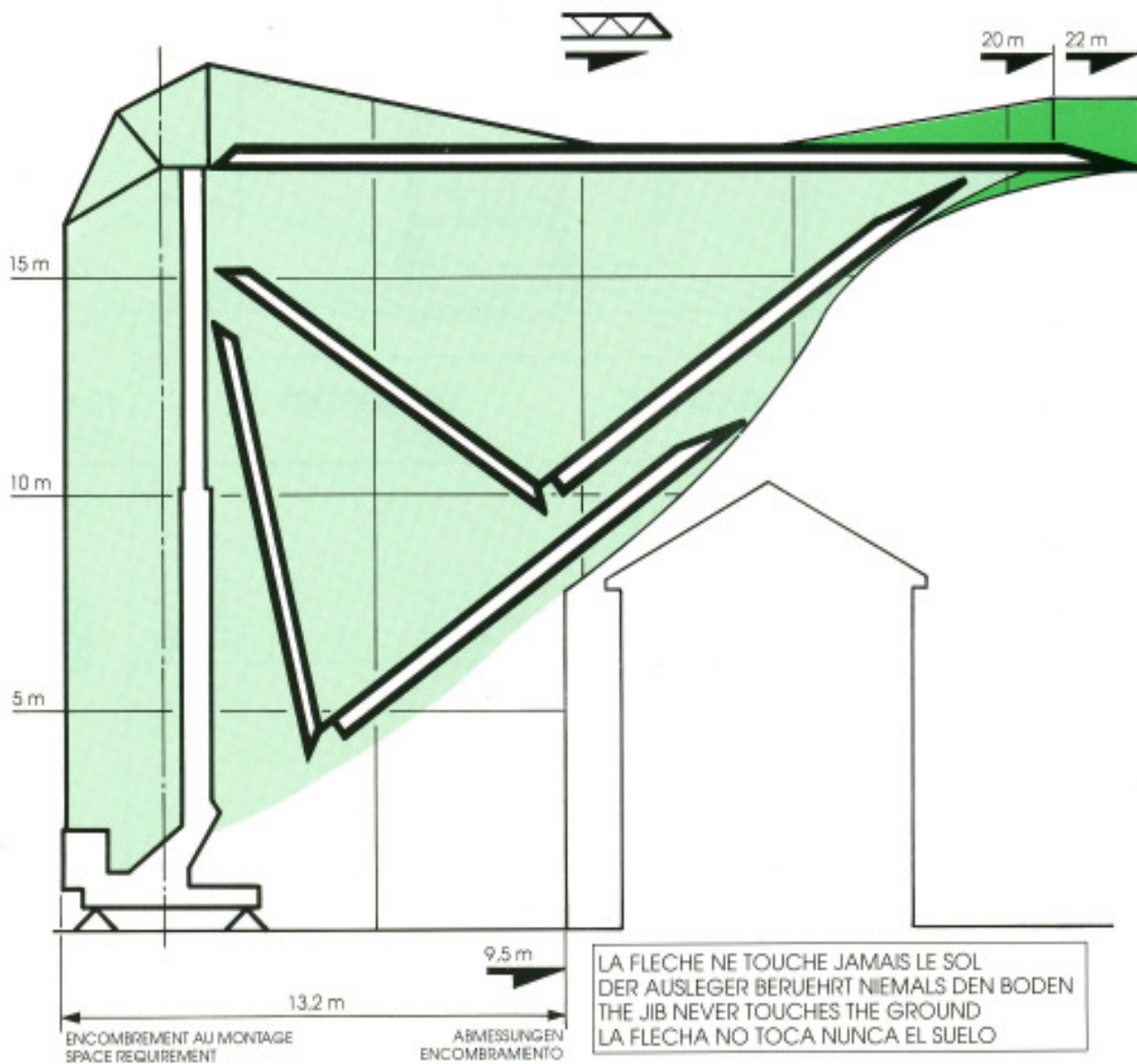


# CHRONO 22



		CHRONO 22												
S		10,5	11	12,1	13	14	15	16	17	18	19	20	21	22 m
	22 m	1800	1700	1520	1400	1280	1180	1090	1020	950	890	840	790	750
	20 m			1800	1650	1520	1400	1300	1210	1130	1060	1000	kg	

# CHRONO 22



CHRONO 22		m/mn	KW	ch PS - HP	kg
	I	6	3,6	5	1800
	II	18	6	8	1800
	III	36	6	8	1000
tr/mn U/mn		0,2 > > 1	1,5	2	
		0 > > 35	2,2	3	

V	380	450
Hz	50	60
kVA	15	18
GROUPE ELECTROGENE STROMAGGREGAT GENERATOR SET GRUPO ELECTROGENO		
V	380	450
Hz	50	60
kVA	30	36

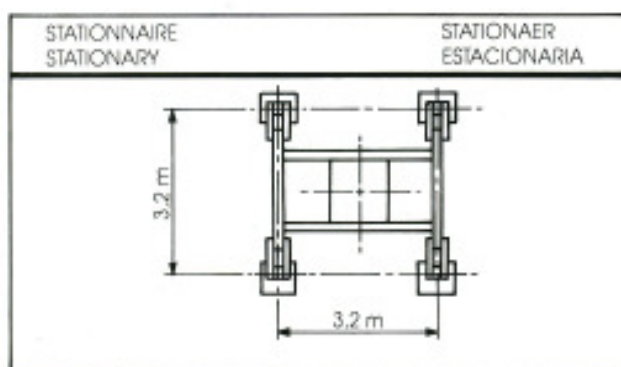
# CHRONO 22

VERSIONS SUR CHASSIS

UNTERWAGEN

UNDERCARRIAGE

CHASIS

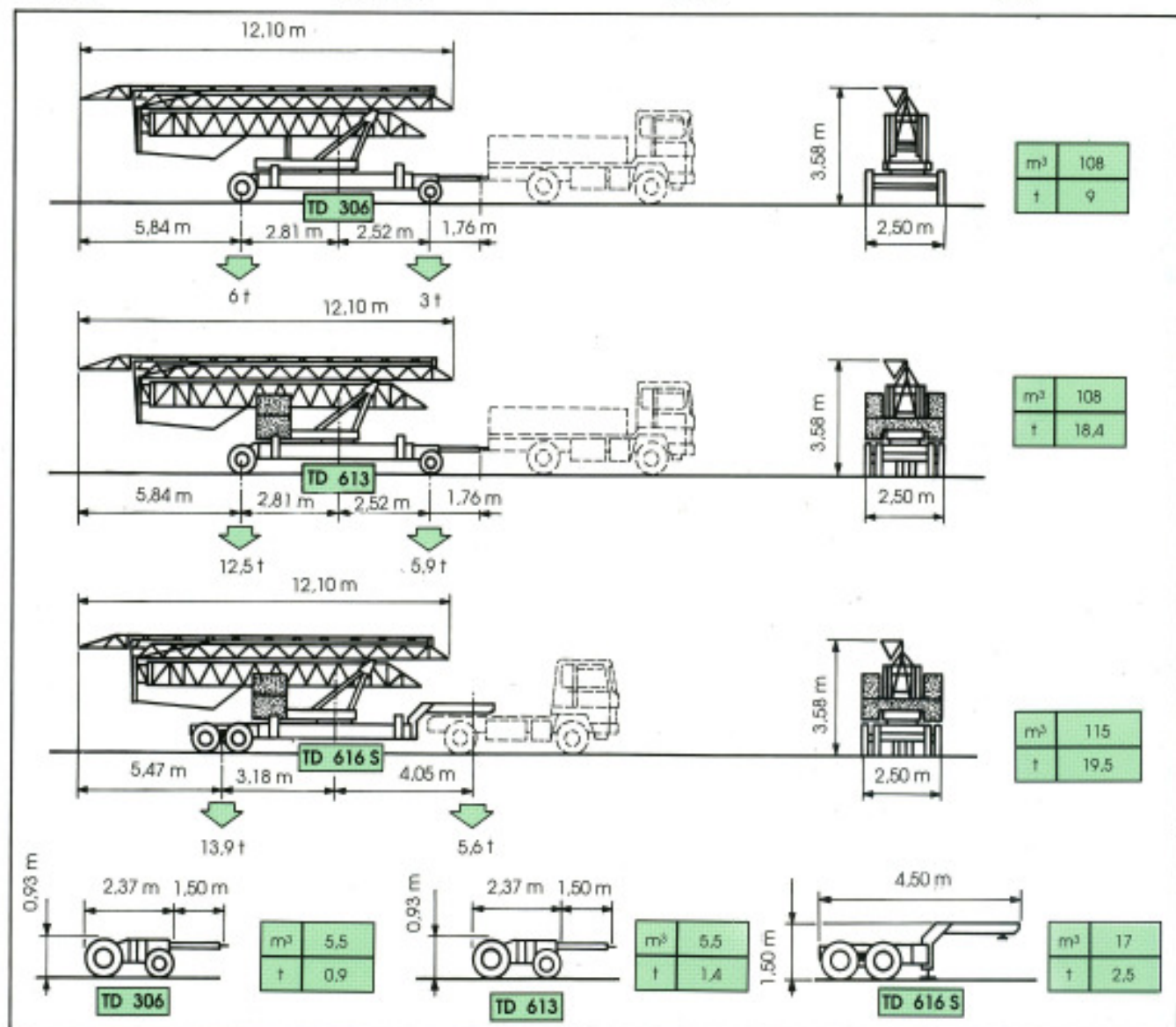


TRANSPORT  
ROUTIER

TRANSPORT  
STRASSE

TRANSPORT  
ROAD

TRANSPORTE  
RUTA



Modifications réservées - Änderungen vorbehalten - Subject to modification - Modificaciones reservadas

**BPR-Cadillon**  
GROUPE LEGRIS INDUSTRIES

Siège social : 17, rue de Verdun - BP 25 - 71120 CHAROLLES - France  
Tél. : 85 24 09 34 - Télex : 800 418 - Fax : 85 88 34 10  
138, rue Julian Grimaud - 94408 VITRY-SUR-SEINE Cedex - France  
Tél. : (1) 45 73 39 70 - Télex : 260 728 - Fax (1) 46 73 39 79  
11, rue de la Ligne de l'Est - BP 1064 - 69613 VILLEURBANNE Cedex  
Tél. : 72 34 99 00 - Télex : 370 242 - Fax : 72 34 99 20  
CADILLON BAUMASCHINEN GmbH - Am Dornbusch 4 - D-6108 WEITERSTADT  
Tél. 0 6151 85041 ou 85042 ou 85043 - Télécopie 0 6151 82535 - Télex 041419223 +

DATA N° 278.22.491

