

ARCOMET
 www.arcomet.com



LASTENTABEL - COURBES DE CHARGES - LOAD CURVES - LASTKURVEN - CURVE DI CARICO - CURVAS DE CARGAS

m	11,82	12	14	16	18	20	22	25
kg	2500	2450	2030	1725	1495	1315	1170	1000
ft	38'9"	39'4"	45'11"	52'6"	59'1"	65'7"	72'2"	82'0"
lbs	5510	5400	4480	3800	3300	2900	2580	2210

m	12,17	14	16	18	20	22	23,2
kg	2500	2106	1790	1552	1366	1216	1140
ft	39'11"	45'11"	52'6"	59'1"	65'7"	72'2"	76'1"
lbs	5510	4640	3950	3420	3010	2680	2510

m	12,48	14	16	18	20	21,4
kg	2500	2175	1848	1603	1411	1300
ft	40'11"	45'11"	52'6"	59'1"	65'7"	70'3"
lbs	5510	4800	4070	3530	3110	2870

m	12,48	14	16	18	19,5
kg	2500	2236	1940	1652	1500
ft	40'11"	45'11"	52'6"	59'1"	63'12"
lbs	5510	4930	4280	3640	3310

m	13,11	14	16	17,7
kg	2500	2308	1965	1740
ft	43'0"	45'11"	52'6"	58'1"
lbs	5510	5090	4330	3840

m	13,58	15,1
kg	2500	2200
ft	44'7"	49'6"
lbs	5510	4850

HOEKDRUKKEN - RÉACTIONS - REACTIONS - ECKDRÜCKE - REAZIONI - REACCIONES



	kN	147
	kips	33



	kN	116
	kips	26



kg	10 400
lbs	22 930

AANDRIJVINGEN - MÉCHANISMES - MECHANISMS - ANTRIEBE - MECCANISMI - MECANISMOS



max. 2500 kg

m/min	5,0	22,5	45,0
kg	2500	2500	1250
fpm	16	74	148
lbs	5510	5510	2760
kW	9,0	9,0	9,0
HP	~12,1	~12,1	~12,1

	m/min	20 / 40	2,2 kW
	fpm	~66 / 131	~2,9 HP

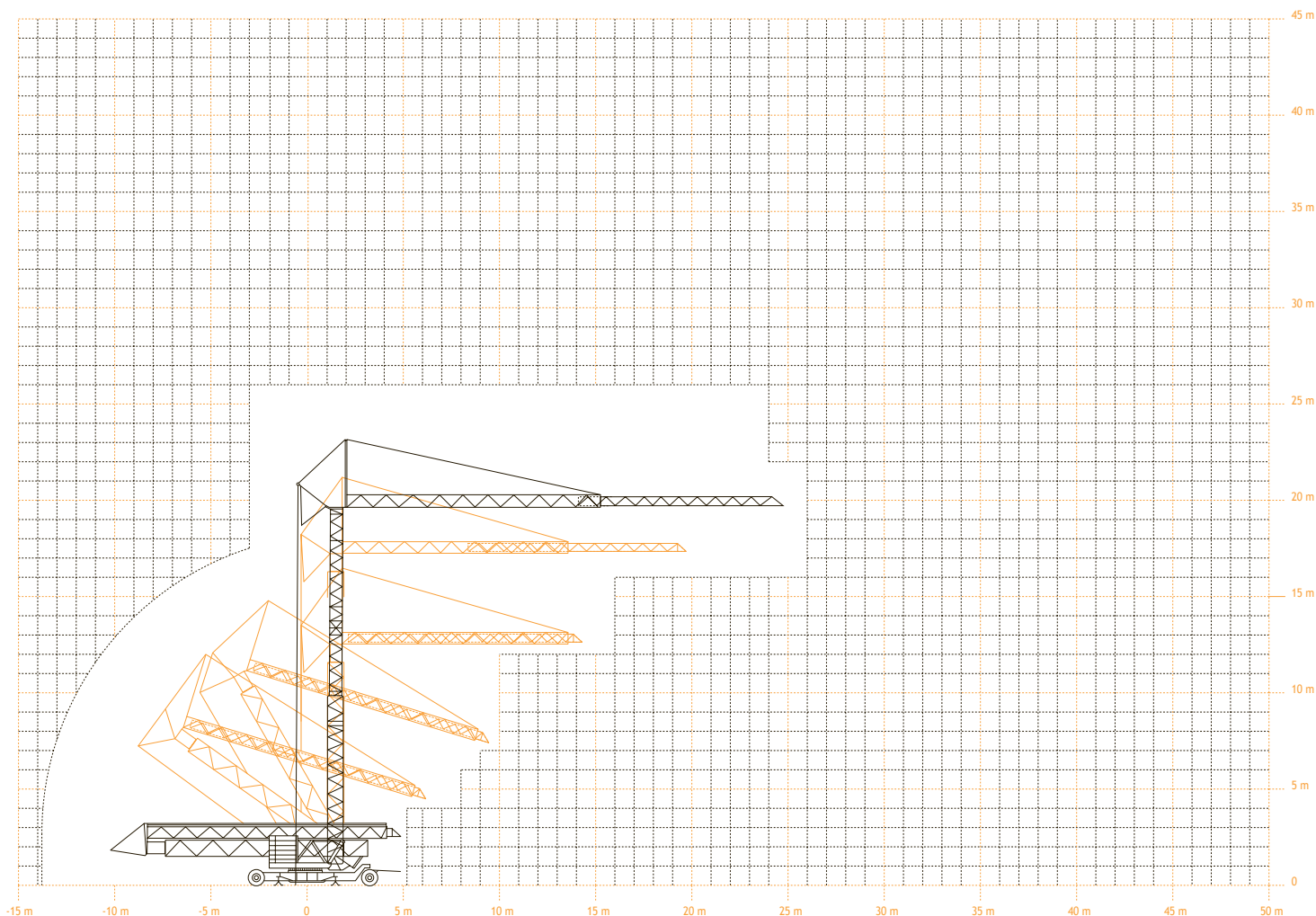
	tr/min	0 - 1	2,2 kW
			~2,9 HP

	m/min	25	2 x 1 kW
	fpm	~82	~2 x 1,3 HP

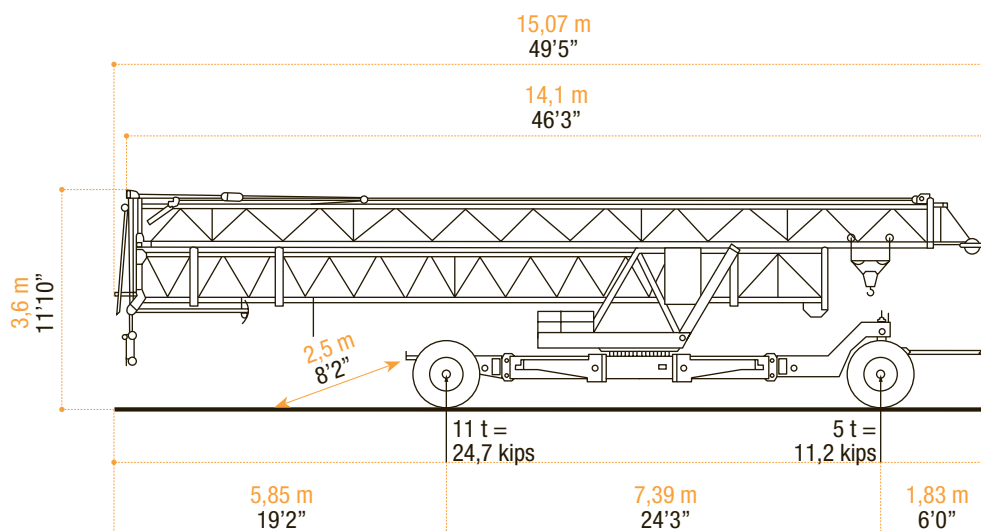
	19
--	----

	220 - 380 V / 50 Hz
--	---------------------

MONTAGE - MONTAGE - ERECTION - MONTAGE - MONTAGGIO - MONTAJE



TRANSPORT



Snelmontagekraan
Grue à montage rapide
Schnelleinsatzkran
Self erecting crane

T 25A



ARCOMET

Industrieweg 139 - 3583 Paal-Beringen - BELGIUM - T +32 (0)11 450 950 - EMAIL arcomet@arcomet.com - www.arcomet.com

T 25A - 02 - © ARCOMET 2009